

## OSO HOTWATER SUPER SERIES STAINLESS STEEL WATER HEATER

<b>(NO)</b>	Montasje- og bruksanvisning	s. 2
<b>(SE)</b>	Montage- och bruksanvisning	s. 9
<b>(EN)</b>	Installation and user manual	p15
<b>(FR)</b>	Notice de pose et d'emploi	p. 22
<b>(NL)</b>	Montagehandleiding en gebruiksaanwijzing	pag. 29
<b>(RU)</b>	Руководство по установке и эксплуатации	s.36

146062-13 SSM EXP 01-2016



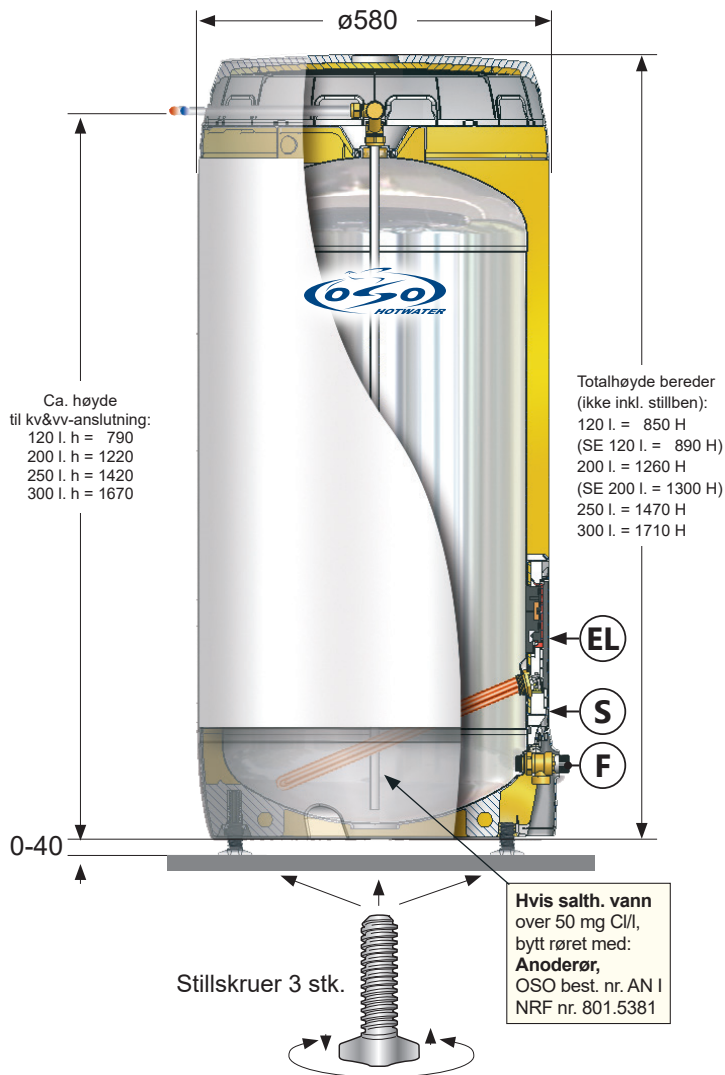
Super S  
Super SX  
Super SC  
Super SA

Made in Norway

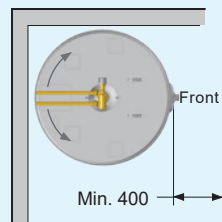
Think.  
Future



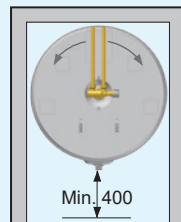
# N Plassering • Årlig kontroll



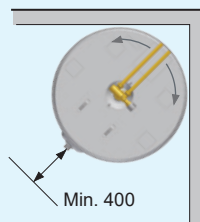
## Venstre hjørne



## Nisje



## Høyre hjørne



## Plassering:

Pakk berederen forsiktig ut for å unngå kosmetisk skade. Berederen monteres stående og loddrett på gulv som er beregnet for å tåle berederens vekt når den er fylt med vann, se 'Vekt full' i Tekniske data-tabellen s. 3. Berederen skal justeres med 3 stk. fabrikkmonterte stillskruer i bunnen, slik at det blir avstand til underlag. Plasseres i rom med sluk, hvis ikke må vannstopp-ventil monteres og overløpsrør trekkes fra sikkerhetsventil til avløp, se 'Montasje' på s. 3. All rørmontasje utføres av aut. rørlegger, el-montasje utføres av aut. elektriker.

## Årlig kontroll

Alle rørbokninger sjekkes for lekkasje etter ca. 3 mnd. drift, deretter årlig. Ettetrekkes om nødvendig. Kontroll av sikkerhetsventil: Åpne ventilen ved å dreie rattet F moturs. La ca. 5-10 liter vann renne ut, sjekk at vannet renner fritt til avløp. Lukk ventilen ved å dreie videre moturs til ventilen stenges med et hørbart knepp. El-kontroll: Slå av strømtilførsel. Sjekk strømtilførselsledning for skade og misfarging. Demontér elboks-lokket EL ved å løsne stjerneskruen. Trekk til alle ledningstilkoblinger. NB: Bruk mothold! Sjekk alle ledninger for skade eller varmegang. Sjekk vannlekkasje rundt varmeelementets anslutning. Ved mistanke om feil eller skade på elektrisk utstyr, kontakt aut. elektriker. NB: Tilbakemonter el-lokket EL før strøm påsettes.

# Montasje • Tekniske data • Garanti



## Montasje - VIKTIG:

- Berederen skal monteres i rom med sluk. Vannstopp-ventil med føler må ellers monteres. Berederen skal monteres slik at det sikres enkel tilgang til ventiler og elektrisk utstyr. Sett av min. 400 mm. serviceplass foran produktet.
- Inngående KV-trykk bør ha maxtrykk på 6 bar.. Hvis høyere må trykkreduksjonsventil monteres. **NB: Ved montasje av trykkreduksjons- eller tett tilbakeslagsventil må også ekspansjonskar installeres - benytt evt. Super SE med innebygget ekspansjonsløsning.**
- Sikkerhetsventilens overløpsrør minst 18 mm. innvendig legges uavstengbart, frostfritt og med fall til sluk. NB: Følgeskadeansvar gjelder kun når dette er fulgt. OSO anbefaler at montering utføres av aut. rørlegger.

## Fylling:

Koble til Kv- og Vv-rør på blandeventilen. Åpne ratt A helt mot +. Åpne husets hovedstoppekran og en vv-kran. Steng kran når vannet renner i en jevn stråle. Strøm må ikke påsettes før tanken er fylt. Nyinstallert bereder må gjennomspyles med vann 1 gang/uke frem til den settes i vanlig drift, ellers bortfaller garantien.

• **Viktig:** Fyll vann før strøm påsettes!  
 • **Fylling:** Åpne A helt mot +  
 • **VV blandetemp.:** Se diagram s. 4.

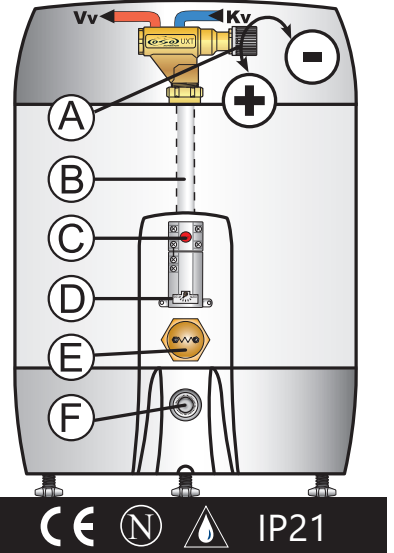
## Tømming:

- Steng av el-tilførsel. Steng ratt A - vris helt mot -
- Åpne F til løftet posisjon ved å vri rattet moturs.
- Åpne husets varmtvannskraner og sjekk at F renner. Når berederen er tom, steng F ved å vri rattet moturs til ventilen stenges med et hørbart knepp.

## Feilsøking:

- Lite vv: Åpne A max mot +. Oppstill termostaten D. Sjekk om kraner drypper eller lekk vv-rør (suser).
- Ikke vv: Sjekk strømtilførsel. Trykk inn rød resetknapp C og nedstill D ca. 5°. Monter løkktet igjen. Hvis fortsatt ikke varmtvann kontakt autorisert reparatør.
- F drypper: Riktig når reduksjonsventil er montert. Kan løses ved å montere ekspansjonskar (innebygget på SE 200, s.8).
- F drypper etter tømming: Åpne F ca. 1 minutt. Klikk-lukk. Hvis fortsatt drypp: Steng A. Åpne F. Skru av grått ratt. Rengjør sete og membran. Skru rattet på igjen.
- Vann på gulv: Sjekk at alle koblinger på A, E & F er tette.

**Viktig:** Dette apparat er ikke ment for bruk av personer (inkl. barn) med reduserte fysiske eller psykiske evner eller manglende erfaring og kunnskap, med mindre de har blitt gitt opplæring ang. bruk av apparatet under oppsyn av en person som er ansvarlig for deres sikkerhet. Barn bør forklares at de ikke skal leke med apparatet.



## Tekniske data

OSO best. nr.	D x H mm	Volum l.	Vekt full	Ansl. Kv/Vv	Vekt / volum	NRF nr.
S 120 - 2 kW	ø 580 x 850	116	143 kg	1/2" el. ø15mm	27 kg - 0,27 m <sup>3</sup>	800.0501
S 200 - 2 kW	ø 580 x 1260	198	237 kg	1/2" el. ø15mm	39 kg - 0,45 m <sup>3</sup>	800.0502
S 250 - 3 kW	ø 580 x 1470	245	289 kg	1/2" el. ø15mm	44 kg - 0,53 m <sup>3</sup>	800.0506
S 300 - 3 kW	ø 580 x 1710	287	338 kg	1/2" el. ø15mm	51 kg - 0,60 m <sup>3</sup>	800.0503
SX 150 - 2(+2) kW	ø 580 x 1010	146	178 kg	1/2" el. ø15mm	31 kg - 0,32 m <sup>3</sup>	800.0601
SX 200 - 3(+3) kW	ø 580 x 1260	198	237 kg	1/2" el. ø15mm	39 kg - 0,45 m <sup>3</sup>	800.0602
SX 300 - 3(+3) kW	ø 580 x 1710	287	338 kg	1/2" el. ø15mm	51 kg - 0,60 m <sup>3</sup>	800.0603
SX 300 - 4,5(+4,5) kW*	ø 580 x 1710	287	338 kg	1/2" el. ø15mm	51 kg - 0,60 m <sup>3</sup>	800.0604
SC 150 - 3 kW + vx 0,8m <sup>2</sup>	ø 580 x 1010	146	181 kg	1/2" el. ø15mm	34 kg - 0,32 m <sup>3</sup>	800.0801
SC 200 - 3 kW + vx 0,8m <sup>2</sup>	ø 580 x 1260	198	237 kg	1/2" el. ø15mm	42 kg - 0,45 m <sup>3</sup>	800.0802
SC 300 - 3 kW + vx 0,8m <sup>2</sup>	ø 580 x 1710	287	341 kg	1/2" el. ø15mm	54 kg - 0,60 m <sup>3</sup>	800.0803
SA 200 - 3 kW 230V 1-f.**	ø 580 x 1260	198	237 kg	1/2" el. ø15mm	39 kg - 0,45 m <sup>3</sup>	800.0832
SA 300 - 3 kW 230V 1-f.**	ø 580 x 1710	287	338 kg	1/2" el. ø15mm	51 kg - 0,60 m <sup>3</sup>	800.0834

\*med 3/4" hetvannsstuss

\*\*IP-klasse 44 og 3/4" hetvannsstuss

## Garanti

OSO rustfrie trykktanker garanteres fri for material- og/eller fabrikkasjonsfeil i 10 år fra kjøpsdato.

El. / utstyr og ventiler garanteres i 2 år - OSO leverer ny eller reparert del fraktfritt til kunde, forutsatt at defekt del leveres fraktfritt OSO innen 2 uker.

Viktig: Ved montering av vannbehandlingsanlegg som tilfører kjemiske midler (inhibitorer) som for eksempel hypokloritt bortfaller garantien.

### Garantivilkår:

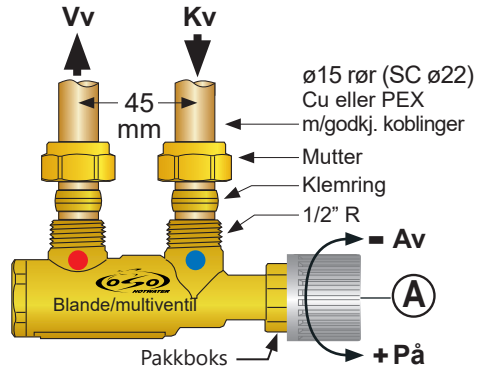
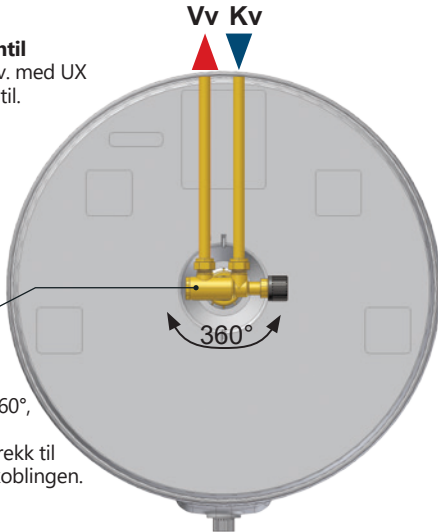
- Ved salt-/kloridholdig vann over 50 mg. Cl/l, må anode monteres før vann påfylles. Ved salt-/kloridholdig vann over 250 mg. Cl/l, bortfaller garantien.
- Montasje og service er forskriftsmessig utført (se montasjeanvisning), og vann påfylles før strøm tilkobles.
- Dersom varmtvannsberederen ikke er i jevnlig bruk fra monteringsstidspunkt, må den gjennomspyles med rent vann (åpne varmtvannskranen i minst 15 min.) minst en gang i uken de 4 første ukene etter installasjon.
- Ved kalkholdig vann over 5dh, garanteres ikke el-kolben. Levetiden forlenges hvis termostat nedstilles til min. 65°C eller kalkoppløser monteres.
- Feil grunnet feilaktig montasje/repasasjon, frost, overtrykk, overspenning, lynnedslag eller utsettelse for saltdannende prosesser, dekkes ikke av garantien
- Originale OSO reservedeler må benyttes. Laboratorie vurdering av evt. skade kan bestilles.

# N Rørmontasje

## Tilkopling - toppventil

**Blandeventil**  
Super S lev. med UX  
blandeventil.

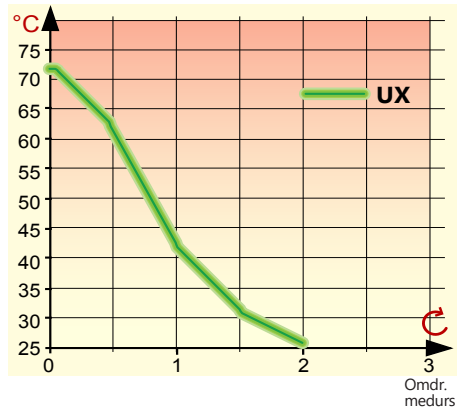
**Ventilen**  
er ferdig  
fabrikk-  
montert.  
Svingbar 360°,  
still i riktig  
vinkel og trekk til  
klemringskoblingen.



## Temperaturinnstilling på ventilen

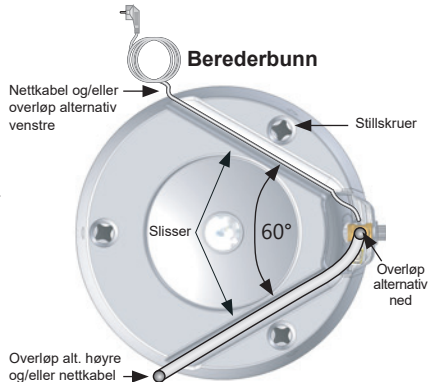
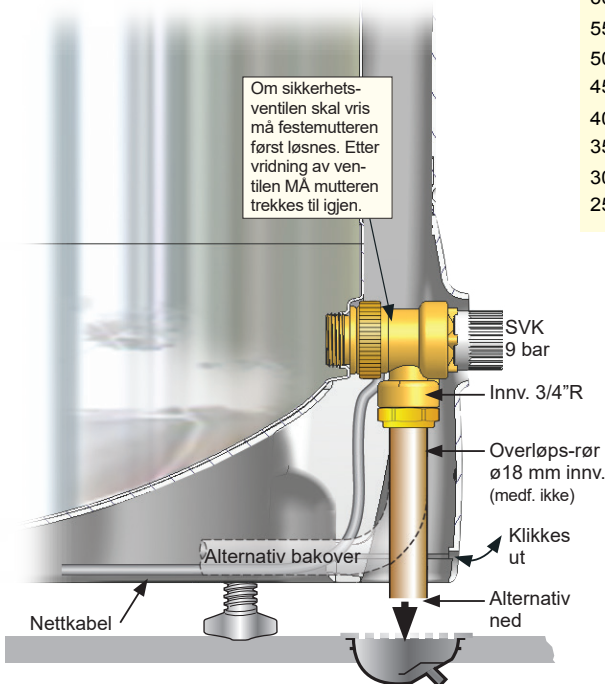
Vanntemperaturen fra berederen til boligen stilles med rattet A. **NB: Start med å vri rattet A mot klokken (mot +) til stopp, følg så diagrammet under vedr. ca. antall omdreininger som behøves for å innstille ønsket tappevanntemperatur.**

Vannet i berederen vil uansett ventilinnstilling holde ca. 70-75°C for å motvirke legionella.



## Overløpsrør fra sikkerhetsventil -skal monteres i alle rom uten sluk

Om sikkerhetsventilen skal vris må festemutteren først løsnes. Etter vridning av ventilen MÅ mutteren trekkes til igjen.



# Virkemåte - Super SX og Super SC

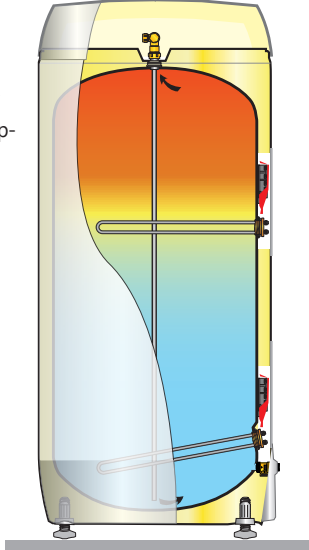
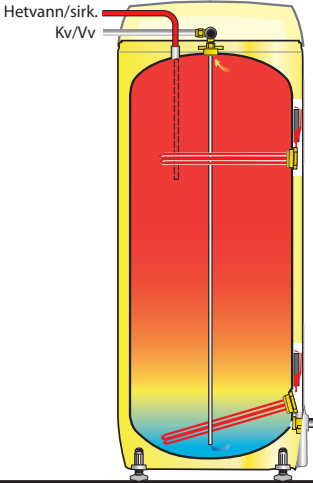


## Super SX - to beredere i én - gir enøkgevinst.

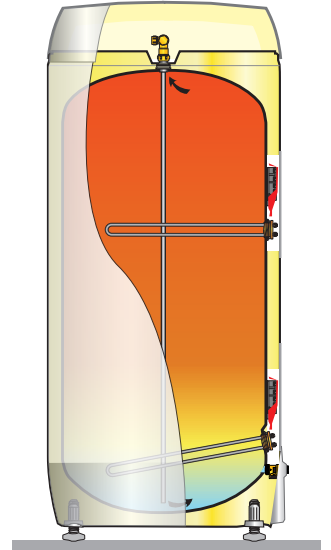
**Super SX 150** leveres med 2 (+2) kW

**Super SX 200** leveres med 3 (+3) kW

**Super SX 300** leveres enten med 3 (+3) kW eller 4,5 (+4,5) kW - sistnevnte har 3/4" toppstuss for hetvann/varmtvanns-sirkulasjon.



**Fase 1:** Ved helt kald bereder (f.eks. etter styrtapping) varmes raskt toppvannet opp av det øvre elementet.



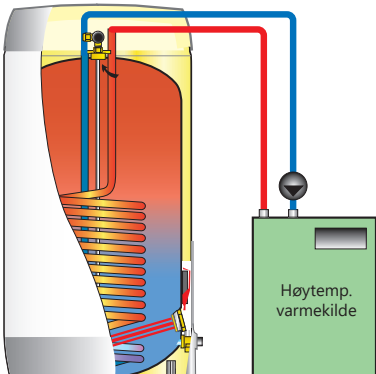
**Fase 2:** Vendetermostaten slår over til nedre element som varmer resten av volumet.

## Super SC - for alternativ energi

Super SC har en 5/4" 3 kW el-kolbe nede, samme el som i standard Super S 300 (se el-skjema s. 8).

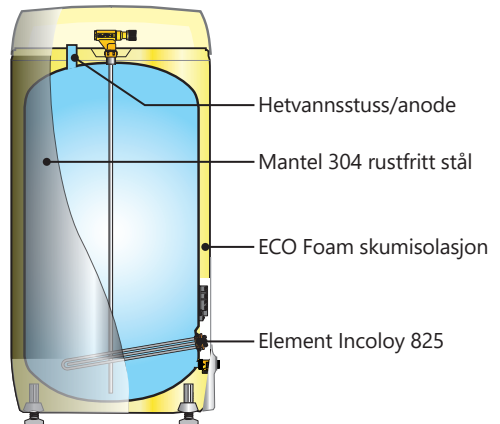
**Anslutninger:** Kv og vv på toppventil, anslutn. 22 mm. Rustfri coil 0,8 m<sup>2</sup>, anslutning 22 mm eller 3/4" r.

Super SC kobles til evt. ekstern varme-kilde som vist. SC er beregnet for høytemperatur alternative varmekilder. Det anbefales at en passende sikkerhetsventil monteres i denne kretsen.



## Super SA - for krevende miljøer

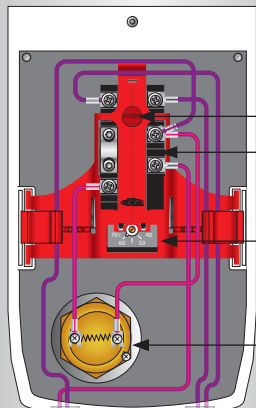
SA er utstyrt med yttermantel i 304 rustfritt stål, som tåler montasje i krevende miljøer, f.eks. låve, stall, fjøs mm. Isolert med OSO ECO Foam for minimalt varmetap. Super Agri SA har en 3/4" hetvannsanslutning på toppen, som kan benyttes til uttak av ublandet varmtvann der høy vanntemperatur er påkrevet. El-kobling: Std. 3 kW 400V 3-fas. Kan omkobles ved hjelp av medfølgende lasker, se side 7.



# N El-kobling - Super SX

**Koblingskjema Super SX**  
2+2 & 3+3 kW - 230V 1-fas

**Koblingskjema Super SX**  
4,5+4,5 kW - 230V 1-fas



Reset-bryter

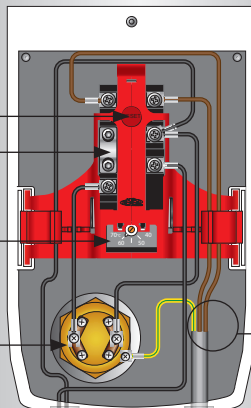
Termostat\*  
TS 2

Stillbar  
temperatur

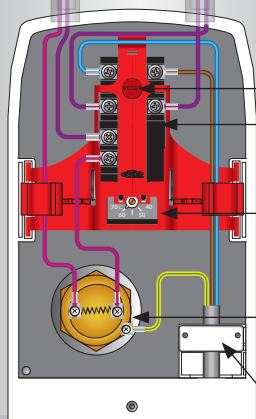
El-kolbe  
RG 5/4'' \*\*  
230V 1-fas

\*) Hvis 3-fas ønskes, skift til RGT og TTS og fast el-montasje nede og oppe.

\*\*) Hvis kalkholdig vann, skift til HE 5/4'' 2 kW hylsekolber. Se reservedeler.



Tilkobles av elektriker.  
NB: SX 4,5 +4,5 kW krever fast el-montasje til øvre el-boks. Trekk ledn. i eksisterende (høyre) rør til øvre el-boks som vist.



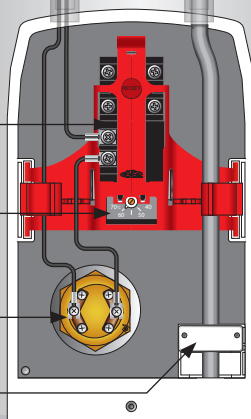
Reset-bryter

Termostat\*  
TS 2

Stillbar  
temperatur

El-kolbe  
RG 5/4'' \*\*  
230V 1-fas

Strekkavlaster

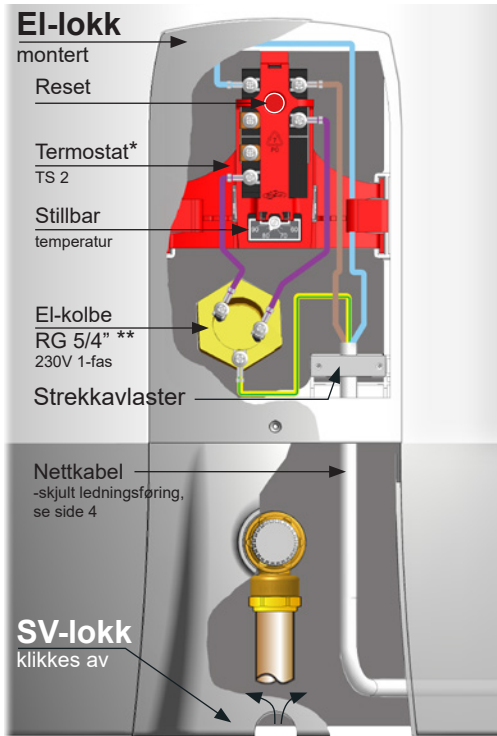


Nett-kabel  
Skjult ledningsføring, se s. 4

# El-kobling - Super S, SA og SC



## Standard koblingskjema Super S, SA og SC



\*) Hvis 3-fas ønskes, skift til RGT og TTS og fast el-montasje, se neste side

\*\*) Hvis kalkholdig vann, skift til HE 5/4'' 2 kW hylsekolbe. Se også reservedeler (nedenfor).

**⚠ VIKTIG ⚠**

Ved elektrisk tilkobling av varmtvannsbereider skal gjeldende versjon av NEK 400 følges - ved nyinstallasjon av bereder med effekt 1,5 kW eller høyere må autorisert elektriker sørge for fast montasje. Ved rehabilitering/utskifting av eldre beredere kan medfølgende nettkabel med plugg benyttes, men OSO anbefaler at det allikevel benyttes fast el-montasje.

## Reservedeler Super Series

Deler	Produkt	OSO best nr.	Beskrivelse	NRF nr.
	El. kolbe	RG 5/4'' - 2 kW 1-rørs	230V 1-fas	801.5191
	"	RG 5/4'' - 3 kW 1-rørs	230V 1-fas	801.5192
	"	RG 5/4'' - 3 kW 3-rørs	400V 3-f./230V 3-f./230V 1-f.	801.5184
	"	HE 5/4'' - 2 kW	230V 1-fas	801.5156
	"	RH 5/4'' m/o-ring	Hylse for HE 5/4''	801.5182
	"	RGT 5/4'' - 4,5 kW	230V 3-fas	801.5189
	Kolbenøkkel	KN 5/4''	Stål, hvitlakkert	801.5195
	Nettkabel 1,5 <sup>□</sup>	m/strekkavlaster	<b>Kun</b> for 1,95 kW	801.5522
	Nettkabel 2,5 <sup>□</sup>	m/strekkavlaster	For 3 kW	801.5523
	El. termostat	TS 2 - 1-fas - 40-70°C	For S og SC	801.5825
	El. termostat	TS 2 - 1-fas - 60-90°C	For S og SC	801.5823
	Trefas t.stat	TTS - 3-fas	For S, SA og SC	801.5804
	El. termostat	TSV	Øvre termostat for SX	801.5836
	Nedre t.stat	59T	For klips&bryter for SX	801.5837
	Bryter	MM	For bruk m/59T for SX	801.5877
	Nedre t.stat	TS2	For bruk u/bryter for SX	801.5823
	Blande/ multiventil	UX 15	Stillbar 45-80°, passer alle OSO fra -80	801.5729
		UX 22	Som over, for Super SC	801.5751
	Sikkerhets- ventil 9 bar	SVK 9	Passer kun for Super Serien	801.5742
		SV-KT m/avtapn. v/frostfare	Passer kun for Super Serien	801.5748

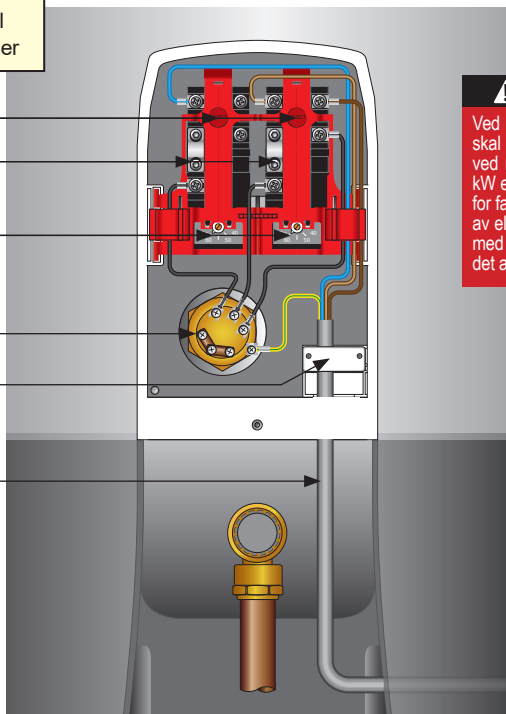
# N Alternativ el-kobling for høyere effekt

Må monteres med fast el-tilkobling til separat sikring.

For å kunne benytte disse koblingsforslagene må termostat byttes, og elementet byttes til 3-rørs - se reservedeler

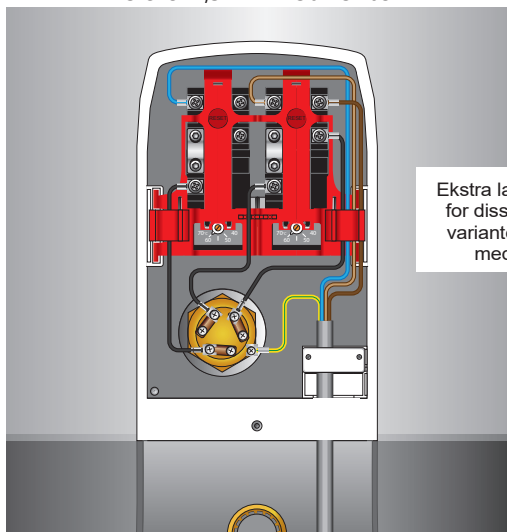
## Alternativ kobling Super Serien 3 eller 4,5 kW - 400V 3-fas

- Reset-bryter
- TS2 termostat
- Temp. justering
- RG 5/4" 3-rørs element 230/400V
- Strekkavlaster
- Fast el/tilførsel min. 4 □ ledning

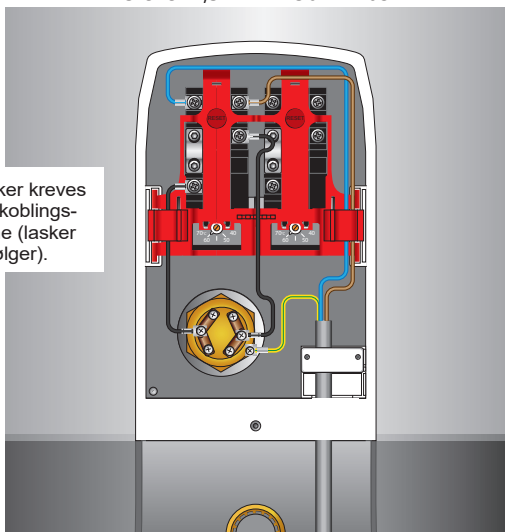


**⚠ VIKTIG ⚠**  
Ved elektrisk tilkobling av varmtvannsbereider skal gjeldende versjon av NEK 400 følges - ved nyinstallasjon av bereider med effekt 1,5 kW eller høyere må autorisert elektriker sørge for fast montasje. Ved rehabilitering/utskifting av eldre bereidere kan medfølgende nettkabel med plugg benyttes, men OSO anbefaler at det allikevel benyttes fast el-montasje.

## Alternativ kobling Super Serien 3 eller 4,5 kW - 230V 3-fas



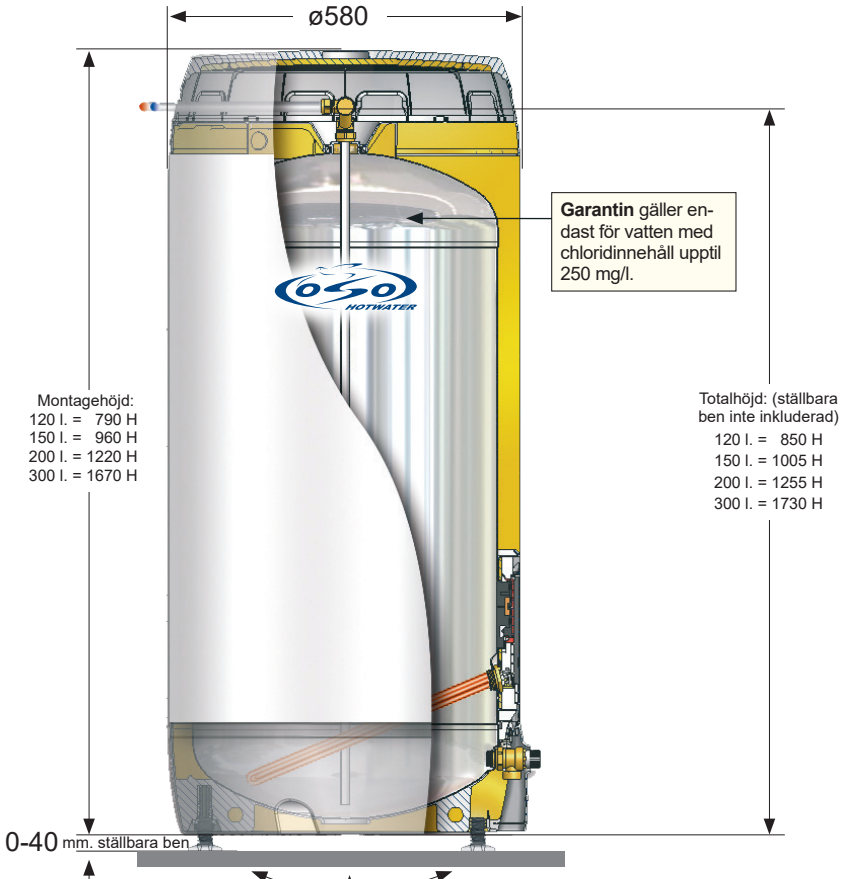
## Alternativ kobling Super Serien 3 eller 4,5 kW - 230V 1-fas



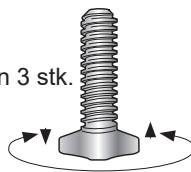
Ekstra lasker kreves for disse koblingsvariantene (lasker medfølger).



# Uppställning



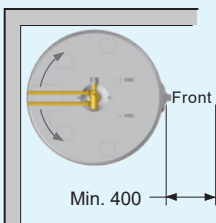
Ställbara ben 3 stk.



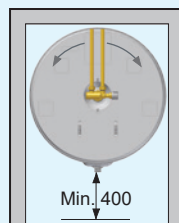
## Uppställning

Placeras på golvet och justeras med dom fabriks-monterade och ställbara benen så att beredaren står rakt. Placeras med fördel i rum med golvbrunn. Se till att det finns min. 40 cm. plats framför beredaren så att det kan göras service.

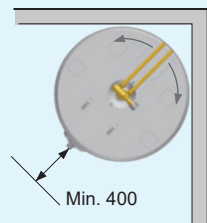
## Vänster hörn



## Nisch



## Höger hörn



# S Teknisk data • Bruksanvisning • Garanti

## Teknisk data

OSO beställn. nr.	D x H mm	Vikt / volym	RSK nr.
S 120 - 3 kW	∅ 580 x 850	27 kg - 0,27 m <sup>3</sup>	694 7150
S 200 - 3 kW	∅ 580 x 1260	39 kg - 0,43 m <sup>3</sup>	694 7151
S 300 - 3 kW	∅ 580 x 1710	51 kg - 0,59 m <sup>3</sup>	694 7152
SX 150 - 3(+3) kW	∅ 580 x 1010	31 kg - 0,36 m <sup>3</sup>	NB: Super SX erbjudas inte i Sverige
SX 200 - 3(+3) kW	∅ 580 x 1260	39 kg - 0,43 m <sup>3</sup>	
SX 300 - 3(+3) kW	∅ 580 x 1710	51 kg - 0,59 m <sup>3</sup>	
SX 300 - 4,5(+4,5) kW*	∅ 580 x 1710	51 kg - 0,59 m <sup>3</sup>	
SC 150 - 3 kW + vx 0,8m <sup>2</sup>	∅ 580 x 1010	30 kg - 0,36 m <sup>3</sup>	
SC 200 - 3 kW + vx 0,8m <sup>2</sup>	∅ 580 x 1260	50 kg - 0,43 m <sup>3</sup>	
SC 300 - 3 kW + vx 0,8m <sup>2</sup>	∅ 580 x 1710	65 kg - 0,59 m <sup>3</sup>	
SA 200 - 3 kW 400V 3-f.*	∅ 580 x 1260	41 kg - 0,43 m <sup>3</sup>	80802100
SA 300 - 3 kW 400V 3-f.*	∅ 580 x 1710	55 kg - 0,59 m <sup>3</sup>	80802200

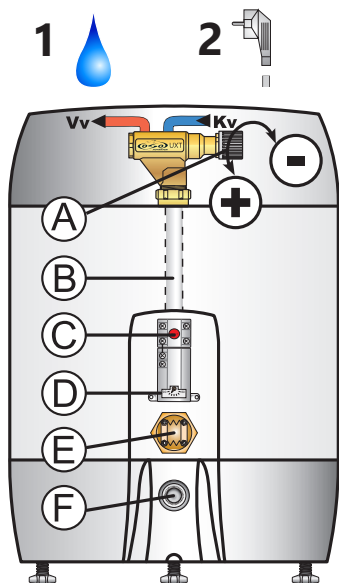
\*med 3/4" hetvattens-anslutning

## MONTAGE - VIKTIGT:

1. Beredaren ska monteras i rum med golvbrunn. Vattenstopp-ventil med följare måste annars monteras.
2. Ingående KV-tryck bör ha maxtryck på 6 bar. Om högre måste tryckreduktionsventil monteras.
3. Säkerhetsventilens överloppsør min. 18 mm. inv., med fall till sluk golvbrunn.

NB: Följdskaansvar gäller endast när detta er följd. OSO rekommenderar att montering utförs av aut. rørmokare.

## Bruksanvisning



- **Viktigt:** Fyll vatten innan strömmen slås på!
- **Påfyllning:** Öppna A helt mot +.
- **Vv blandningstemp.:** Se diagram s. 11.

### Tömning:

1. Ta ur elpluggen/koppla bort eltillförseln.
2. Stäng A helt mot -.
3. Öppna säkerhetsventil F till öppen position genom att vrida moturs.
4. Öppna varmvattenkranar.
5. Kontrollera att F droppar/rinner.  
När beredaren är tömd, stäng F genom att vrida moturs tills ventilen stängs med ett hörbart knäpp.

### Felsökning:

**Lite varmvatten:** Vrid ratten A på blandningsventilen moturs (mot -) till stopp. Ställ upp termostaten D. Kolla om kranar droppar eller om det finns läckor i varmvattenrören.

**Inget varmvatten:** Kolla strömtilförseln. Tryck in röd resetknapp C på termostaten och ställ ned den ungefär 5°C på vredet D. Montera tillbaks el-locket efteråt.

**Säkerhetsventilen F droppar:** Korrekt om reduktionsventil är installerad. Montera ev. exp. kärl.

**Vatten på golvet:** Kolla alla rörkopplingar och kontrollera att anslutningen/packningen vid elementet E håller tätt.



## Garanti

OSO rostfria trycktankar garanteras fria från material- och/eller fabriktionsfel i 10 år från inköpsdatum. Elektriska komponenter och ventiler garanteras i 2 år. OSO levererar en ny eller reparerad del fraktfritt till kund, förutsatt att defekt del har levererats till OSO inom 2 veckor.

Viktigt: Vid montage av vattenbehandlingsanlägg som tillför kemiska medel (inhibitorar) som t. ex. hypoklorit bortfallar garantin.

### Garantivillkor:

1. Vattenkvaliteten skall vara inom EU's dricksvattendirektiv 98/83 EC, eller reviderad version. (<http://eur-lex.europa.eu/LexUriServ/site/en/consleg/1998/L/01998L0083-20031120-en.pdf>).  
Clouidinnehåll: Max. 250 mg/l  
Sulfatinnehåll: Max. 250 mg/l  
Kombination clouid/sulfat: Max. 300 mg/l (totalt)
2. Montage och service är utförd enl. föreskriven anvisning (se montage- och bruksanvisning) och att vatten har fyllts på innan ström tillkopplas. Se även text "Montage - varning" på s. 9.
3. Om varmvattenberedaren inte är i kontinuerligt bruk efter installationen, skall den genomspolas med rent vatten, minst 1 gång i veckan, de första 4 veckorna efter installation. Öppna varmvattenskranen i 15 min och låt vattnet rinna.
4. Fel grundat på felaktigt montage eller reparation, frost, övertryck, överspänning, åsknedslag eller utsättning för salthärdande processer, täcks inte av garantin.
5. Originaldelar från OSO skall användas. Laboratorieundersökning av eventuell skada kan beställas.

# Rörmontage



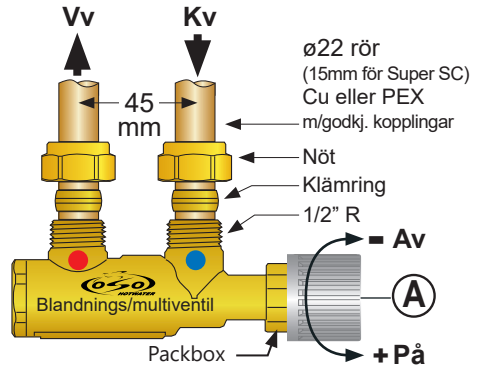
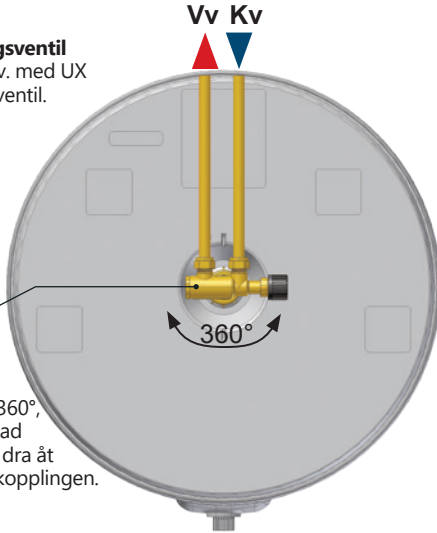
## Tillkoppling - toppventil

### Blandningsventil

Super S lev. med UX blandningsventil.

### Ventilen

är ferdig fabriksmonterad. Svängbar 360°, ställ i önskad vinkel och dra åt klemningskopplingen.



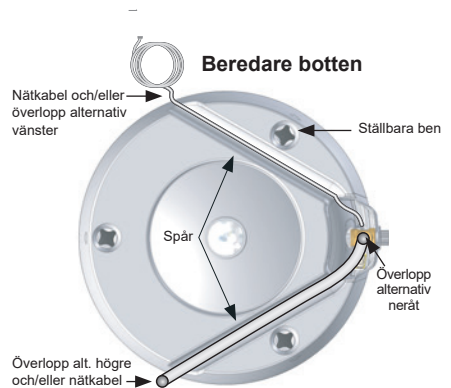
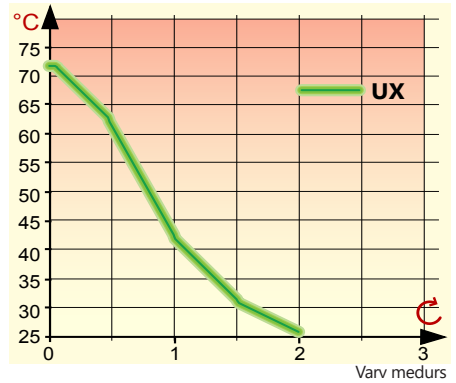
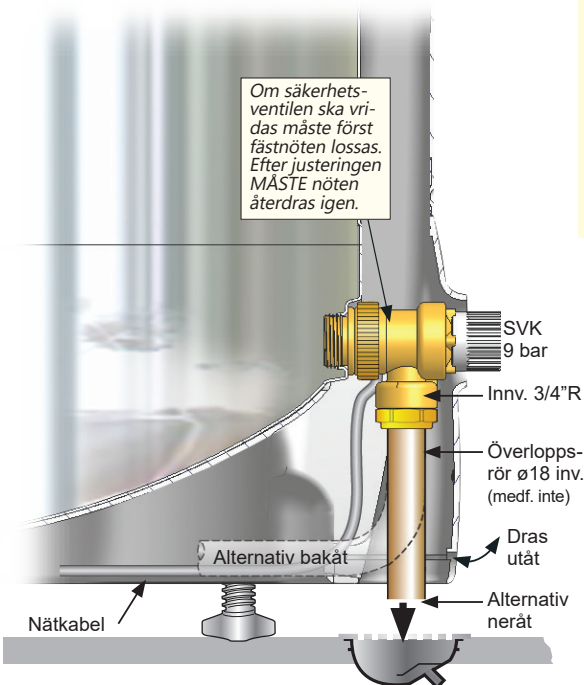
## Temperaturinställning på ventilen

Vattentemperaturen från beredaren till boligen ställs med ratten A. **NB: Start med att vrida ratten A motus (mot +) till den stannar, följ sedan diagrammen under vedr. ca. antal varv som behövs för att inställa önskad vattentemperatur.**

Vannet i beredaren vill oavsätt ventilställning hålla ca. 70-75°C för att motverka legionella.

## Överloppsror från säkerhetsventil

-måste monteras i alla rum utan golfbrunn



Ändringar kan förekomma

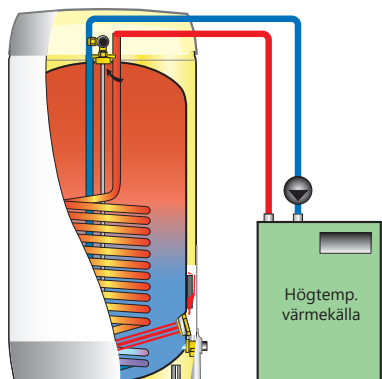
# S Funktion - Super SC och Super SA

## Super SC - för alternativ energi

Super SC har en 5/4" 3 kW elpatron nere, samma el som i standard Super S (se el-schema s. 13).

### Anslutningar

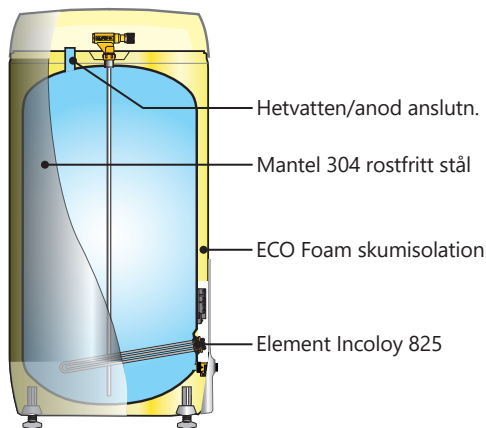
Kv och v på toppventil, anslutn. 15 mm.  
Rustfri coil 0,8 m<sup>2</sup>, anslutning 22 mm eller 3/4" r.  
Super SC kopplas till ev. ekstern värmekälla som visad. SC er beräknad för högttemperaturs alternativa värmekällor.



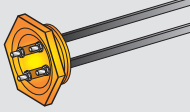

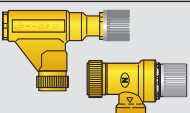
## Super SA - för installation i tuffa miljöer

SA har mantel i 304 rostfritt stål, som ger en mycket hög tålighet mot korrosion i krävande miljö, t.ex. ladugårdar, stall och dyligt. Isolerad med OSO ECO Foam för minimal värmeförlust.

Super Agri SA har en 3/4" hetvattensanslutning på toppen, som kan användas för oblandad varmvatten om extra hög vattentemperatur krävs. Anslutningen kan även användas till anod vid behov (chloridinhalt i vattnet över 50 mg/l.).  
El: 3 kW 400V 3-fas, omkopplingsbar, se s.14.



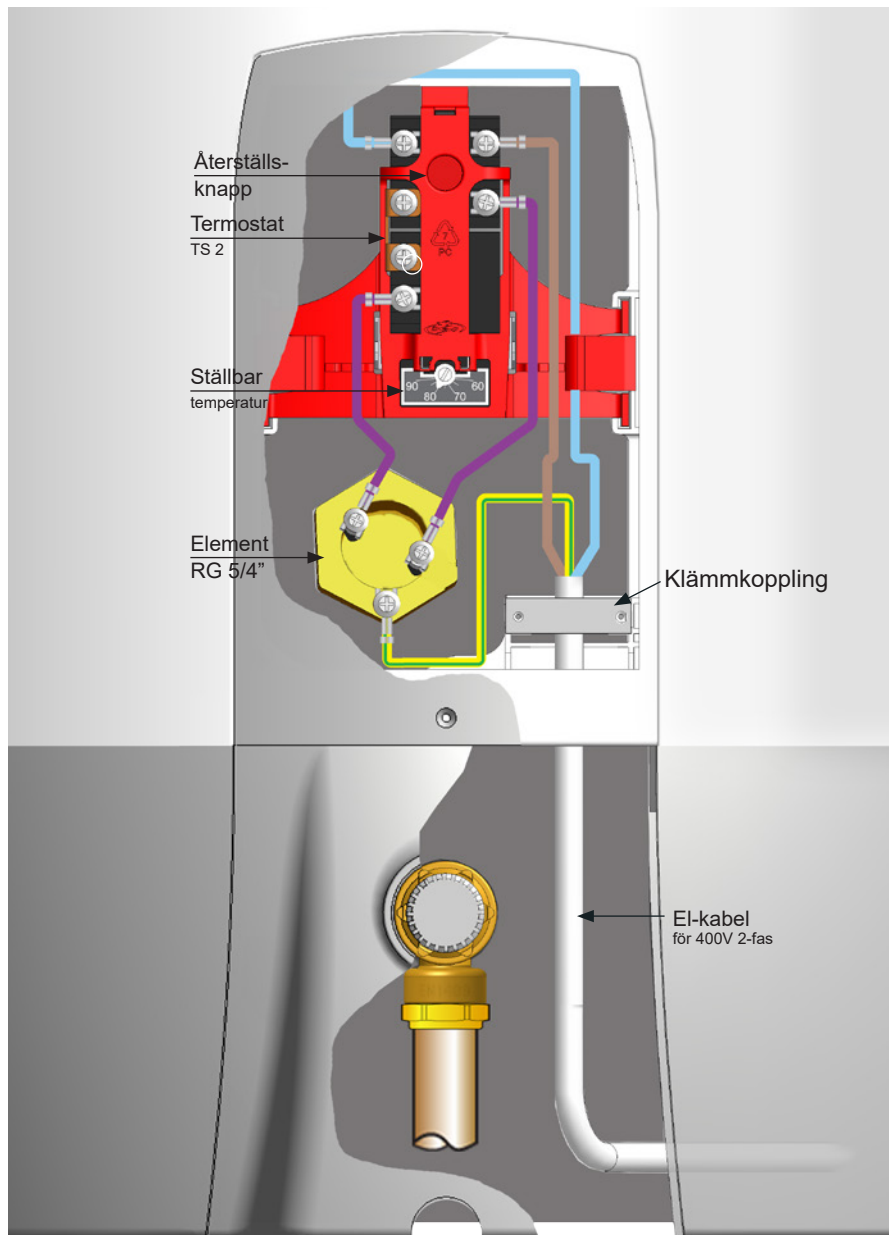
## Reservdelar Super Series

Delar	Produkt	OSO best nr.	Beskrivning	Art. nr.
	Element	RG 5/4" - 2 kW	230V 1-fas	734 50 801 5524
	"	RG 5/4" - 3 kW	230V 1-fas	
	"	HE 5/4" - 2 kW	230V 1-fas	
	"	RH 5/4" m/o-ring	Hylse för HE 5/4"	
	"	RGT 5/4" - 4,5 kW	230V 3-fas	
	Elementnyckel	KN 5/4"	Stål, vitlackerad	
	Nätkabel 1,5 <sup>□</sup>	med klämmkoppling	För 3 kW - 400V	
	El. termostat	TS 2 - 1-fas ställbar 40-70°C	For S och SC	
	El. termostat	TS 2 - 1-fas ställbar 60-90°C	For S och SC	
	3-fas t.stat	TTS - 3-fas	For S och SC	
	El. termostat	TSV	Övre termostat för SX	
	T.stat nere	59T	För klips&brytare för SX	
	Brytare	MM	Används m/59T för SX	
T.stat nere	TS2	Används u/bryter för SX		
	Blandnings/ multiventil	UX 22 UX 15	Ställbar 40-80°, Ställbar 40-80°, För Super SC	90 405
	Säkerhets- ventil 9 bar	SVK 9	Passar endast för Super S	
		SV-KT m/avtapn. v/frostfara	Passar endast för Super S	

# Elkoppling - Super S, SA och SC



Standard elkoppling Super S, SA och SC  
3 kW 400V 2-fas



# S Alternativ elkoppling för högre effekt

Måste anslutas med fast el-tillkoppling till separat säkring

För att använda dessa kopplingar måste termostad bytas och elpatronen ersättas med en 3-rörs - se reservdelar s.12.

## Alternativ koppling Super Serien

3 eller 4,5 kW - 400V 3-fas

Aterställnings-brytare

TTS termostad

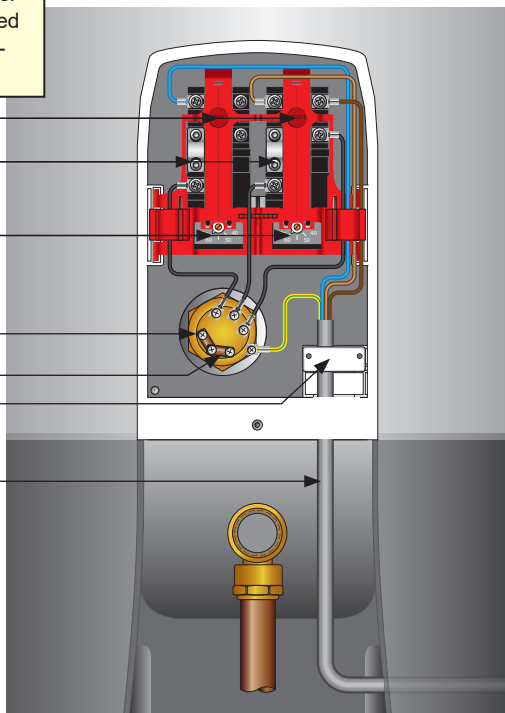
Temp. justering

RG 5/4" 3-rörs  
elpatron 230/400V

Skarv

Dragavlastare

Fast el/tillförsel  
min. 4 □ ledning

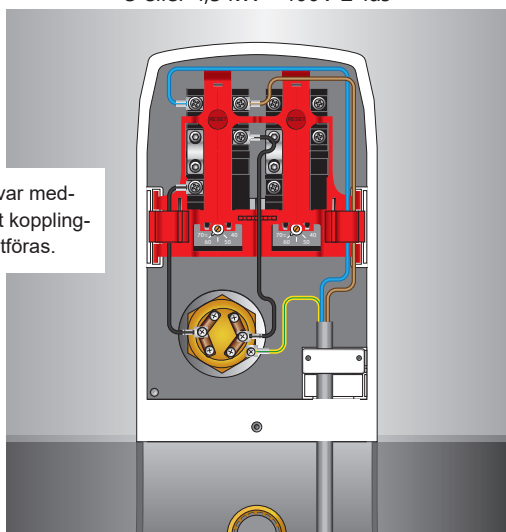
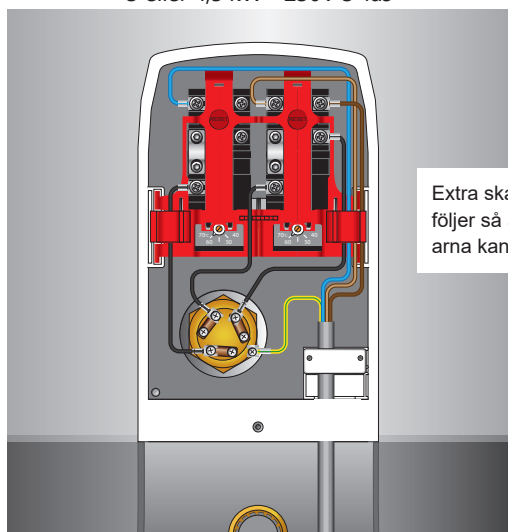


## Alternativ koppling Super Serien

3 eller 4,5 kW - 230V 3-fas

## Alternativ koppling Super Serien

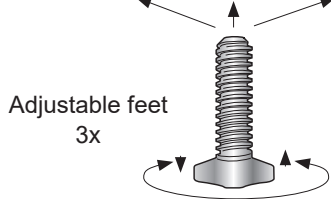
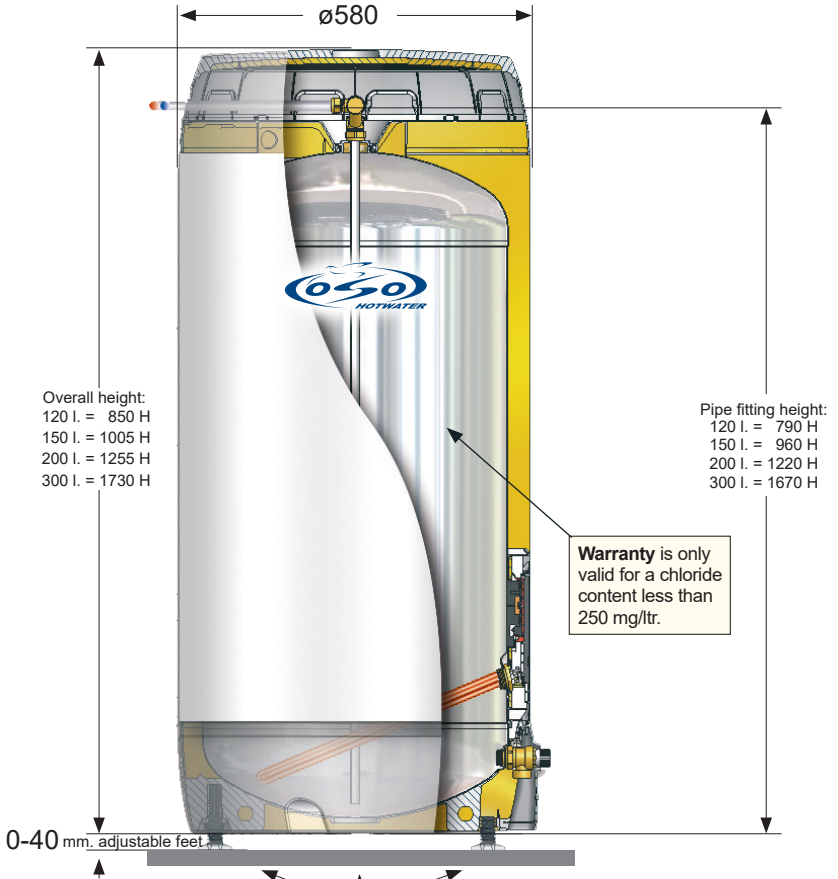
3 eller 4,5 kW - 400V 2-fas



Extra skarvar med-följer så att koppling-arna kan utföras.

# Positioning - to be fitted perpendicular

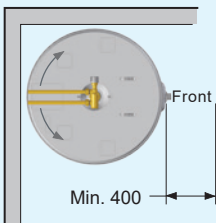
Eng



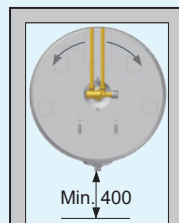
## Positioning

Place on floor, then adjust to a perpendicular position by using the factory fitted adjustable feet. Preferably place in a room equipped with a gully. Make sure there is at least 400 mm of free space in front of the water heater to enable servicing and maintenance.

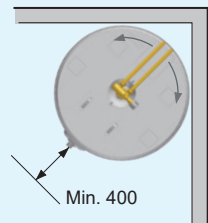
### Left corner



### Niche



### Right corner



# Eng Technical data • User guide • Warranty

## Technical data

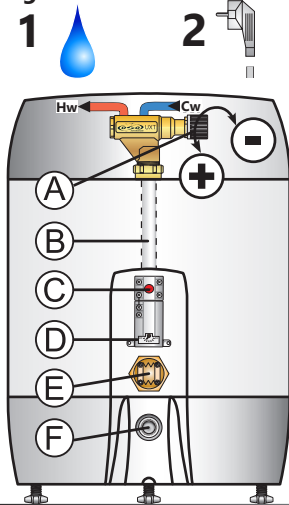
OSO product	D x H mm	Weight / M <sup>3</sup>	Prod. No.
S 120 - 3 kW	ø 580 x 850	27 kg - 0,27 m <sup>3</sup>	8080 1200
S 150 - 3 kW	ø 580 x 1010	30 kg - 0,36 m <sup>3</sup>	8080 1400
S 200 - 3 kW	ø 580 x 1260	39 kg - 0,43 m <sup>3</sup>	8080 1600
S 200 - 4,5 kW	ø 580 x 1260	39 kg - 0,43 m <sup>3</sup>	8080 1610
S 300 - 3 kW	ø 580 x 1710	51 kg - 0,59 m <sup>3</sup>	8080 1800
S 300 - 4,5 kW	ø 580 x 1710	51 kg - 0,59 m <sup>3</sup>	8080 1810
SX 150 - 2(+2) kW	ø 580 x 1010	30 kg - 0,36 m <sup>3</sup>	8080 2400
SX 200 - 3(+3) kW	ø 580 x 1260	39 kg - 0,43 m <sup>3</sup>	8080 2600
SX 200 - 4,5(+4,5) kW	ø 580 x 1260	39 kg - 0,43 m <sup>3</sup>	8080 2620
SX 300 - 3(+3) kW	ø 580 x 1710	51 kg - 0,59 m <sup>3</sup>	8080 2300
SX 300 - 4,5(+4,5) kW*	ø 580 x 1710	51 kg - 0,59 m <sup>3</sup>	8080 2820
SC 150 - 3 kW + vx 0,8m <sup>2</sup>	ø 580 x 1010	30 kg - 0,36 m <sup>3</sup>	800 0801
SC 200 - 3 kW + vx 0,8m <sup>2</sup>	ø 580 x 1260	50 kg - 0,43 m <sup>3</sup>	800 0802
SC 300 - 3 kW + vx 0,8m <sup>2</sup>	ø 580 x 1710	65 kg - 0,59 m <sup>3</sup>	800 0803
SA 200 - 3 kW - 3x400V**	ø 580 x 1260	39 kg - 0,45 m <sup>3</sup>	8080 2100
SA 300 - 3 kW - 3x400V**	ø 580 x 1710	51 kg - 0,60 m <sup>3</sup>	8080 2200

\*Fitted with a 3/4" connection for unmixed hot water \*\*IP class 44 and 3/4" connection for unmixed hot water

### IMPORTANT WHEN FITTING UNIT:

1. The water heater should be installed in a room equipped with gully. Otherwise a water shut-off valve with sensor must be fitted.
  2. Maximum cold water inlet pressure is 6 bar. A pressure reduction valve must be fitted if necessary.
  3. The overflow pipe from the safety valve must have an inner diameter of at least 18 mm and must be led to a gully, at a declining angle if possible.
- Please note: Manufacturer responsibility for any consequential damage only applies when the above statements have been followed. OSO recommends that the water heater is fitted by authorized personnel.

## User guide



- **Important:** Water in before power on!
- **Filling up:** Open A fully towards +
- **Adjusting hw temperature:** See diagramme on page 16.

### Draining:

1. Disconnect the electric power supply
2. Close A by turning fully towards -
3. Open F to lifted position by turning counter-clockwise.
4. Open hot water taps, make sure water flows from F . When empty close F by turning counter-clockwise until the valve snaps shut.

### Troubleshooting:

- Not enough hw: Open A fully towards + . Increase the temperature setting on thermostat D . Inspect pipes, fittings and faucets for leakage.
- No hw: Check power supply. Press red reset button C and turn D down approx. 5°. Re-fit the electric box cover. If still no hot water contact an approved installer.
- F is dripping: Will happen if reduction valve is fitted.
- F is dripping after draining: Open F for 1 min. Snap shut.
- Water on the floor: Check all connections on A , E & F .



### Guarantee - Unvented hot water cylinder

The OSO stainless steel inner vessel is guaranteed against material defect or manufacturing faults for a period of 10 years from the date of purchase. All other parts including, but not limited to factory fitted electrical elements (damage caused by lime scale excluded), thermostats and valves are guaranteed against material defects or manufacturing faults for 2 years from the date of purchase. In the event of a replacement component being required OSO Hotwater will supply such part(s) free of charge and freight paid, on condition that the defective component is delivered, freight paid to OSO Hotwater within 2 weeks of written notice being given to OSO Hotwater of the defect. Such replacement parts shall be guaranteed under the terms of this guarantee to the unexpired period of the aforementioned 2 year period. Important: When installing water treatment equipment adding chemicals (inhibitors) such as hypochlorite the warranty is void.

This warranty is conditional upon the OSO cylinder being installed in compliance with the OSO Installation & Maintenance Instructions, all current legislation, codes of practice and regulations governing the installation of unvented hot water cylinders in force at the date of installation and provided that:

1. The water supply to the cylinder shall be in accordance with European Council Directive 98/83 EC at the date of installation and not be fed from a private water supply. Pay special attention to:
  - Chloride content: Max. 250 mg/l
  - Sulphate content: Max. 250 mg/l
  - Combination Chloride/sulphate: Max. 300 mg/l (in total)
2. The OSO cylinder is filled with water before turning the electricity supply on to the heater elements.
3. If the newly fitted water heater is not in regular use then it must be flushed through with fresh water for at least 15 minutes (open at least one hotwater tap) once per week, during a period of at least 4 weeks.
4. The mains water supply complies with EU standards current at the date of installation and is not fed with water from a private supply.
5. The OSO unvented cylinder has not been modified in any way other than by OSO Hotwater and is only used for the storage of potable water.
6. No factory fitted parts have been removed for unauthorised repair or replacement.
7. Defects caused by frost, excess pressure, salt dehardner process, transient voltage, lightning strikes or incorrect installation, repair or use, are not covered by this warranty. A laboratory evaluation of possible defects can be ordered by the user, however the user must pay for this where the above mentioned conditions have not been fulfilled. Evidence of the purchase date and the date of supply must also be submitted with your claim.

This guarantee does not confer any rights other than those expressly set out above and does not cover any claims for consequential loss or damage. This guarantee is offered as an extra benefit and does not affect your statutory rights as a consumer.



# Pipe fitting

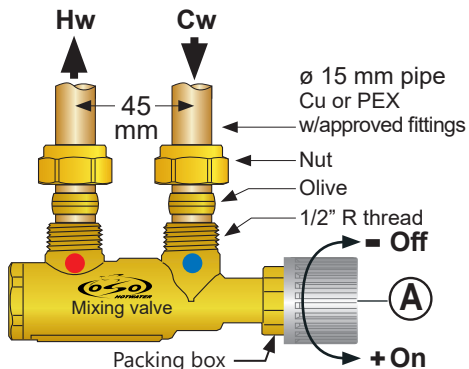
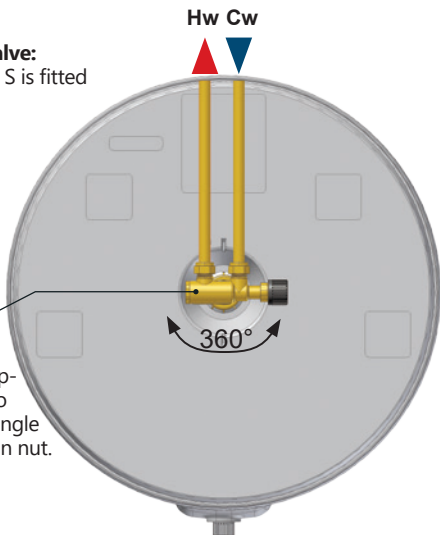
## Pipe fitting - mixing valve

### Mixing valve:

The Super S is fitted with a UX valve.

### The valve

is factory fitted, simply adjust to required angle and tighten nut.



### Temperature adjustment

The water temperature from the water heater to the taps is adjusted with wheel A.

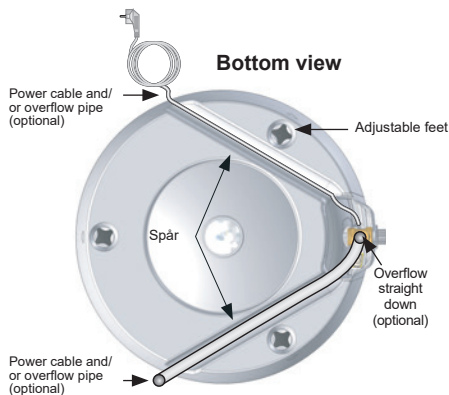
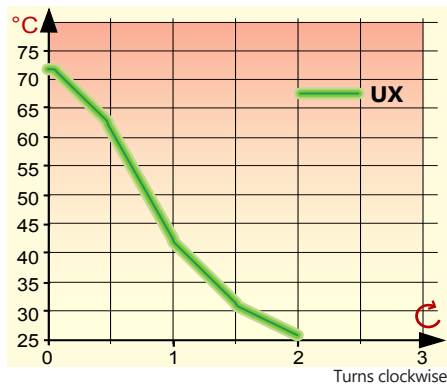
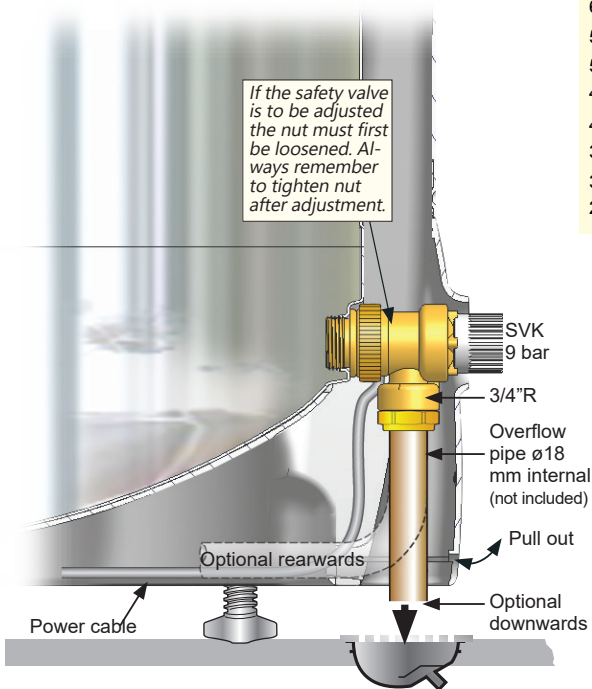
**Start by turning A fully counter-clockwise. Then adjust to requested temperature according to the diagram below by turning A clockwise.**

The water inside the unit will, regardless of valve adjustment, maintain a temperature of approx. 70-75°C to prevent bacteria.

## Overflow pipe from safety valve

-must be fitted in rooms where a gully is not available

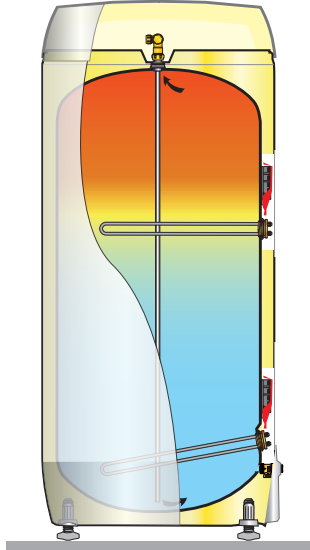
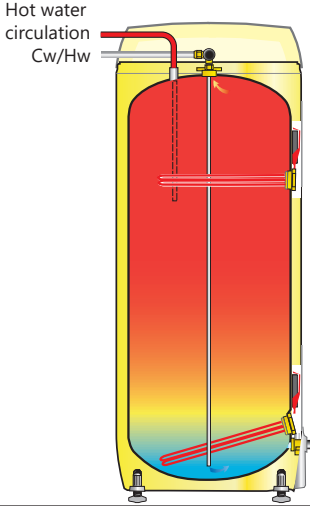
*If the safety valve is to be adjusted the nut must first be loosened. Always remember to tighten nut after adjustment.*



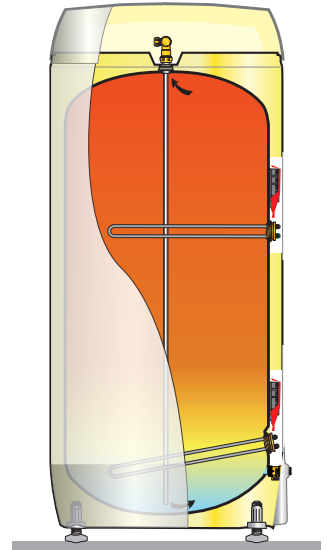
# Eng Function - Super SX & Super SC

## Super SX - two in one

-saves energy, with dual flip-flop elements.  
**Super SX 300** can be delivered with 4,5 (+4,5) kW elements, with a 3/4" connection on top for hot water circulation.



**Switch on "1"** quickly heats the upper part of unit (energy saving position).



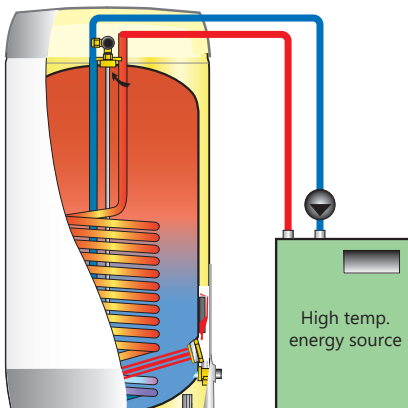
**Switch on "2"** quickly heats upper part before power is automatically switched to lower element, which heats the rest of the volume.

## Super SC - for alternative energy

Super SC has a 5/4" 3 kW element, same as the standard Super S (see electric connections on page 19).

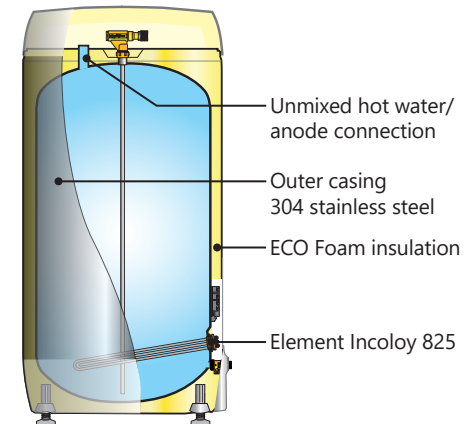
### Connections

Cold & hot water mains on mixing valve, 15 mm.  
 Stainless steel coil 0,8 m<sup>2</sup>, connection 22 mm or 3/4".  
 Super SC can be connected to a separate energy source as shown.  
 SC is prepared for high temperature alternative energy sources.



## Super SA - for agricultural use

The Super SA is made to withstand tough environments such as farmhouses, stables etc. The outer casing is made from 304 stainless steel. It is insulated with OSO ECO Foam, keeping heat loss to a minimum.  
 Super Agri SA is equipped with a 3/4" connection for supply of unmixed hot water where needed. The connection can also be used to fit an anode if required (chloridic water content above 50 mg/l).  
 Power supply: 3 kW 400V 3 ph. Can be altered, see p. 20.

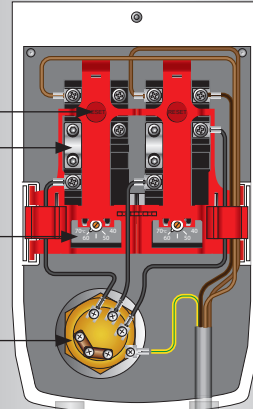
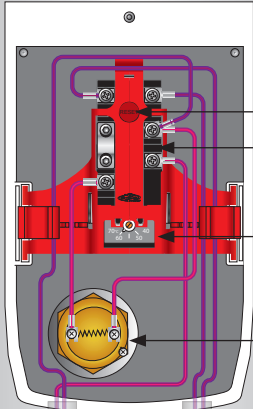


# Electrical connections - Super SX



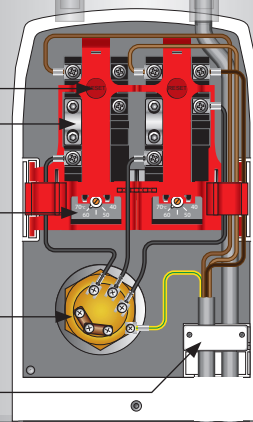
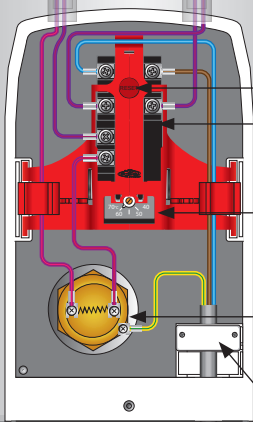
**Electrical connection Super SX**  
2+2 & 3+3 kW - 230V 1-phase

**Electrical connection Super SX**  
4,5+4,5 kW - 400V 3-phase  
Fixed connection required



If 3-phase installation is desired (right) the RG element must be switched to a RGT, and the thermostat must be replaced with a TTS. Fixed connections, one for each el. box, is required.

**Please note:** For the 4,5+4,5 kW model a fixed connection is required as standard to the upper el. box. Cables can be drawn in the existing right hand internal cable tube to the upper el. box as shown in drawing. *To be fitted by an authorized electrician only.*

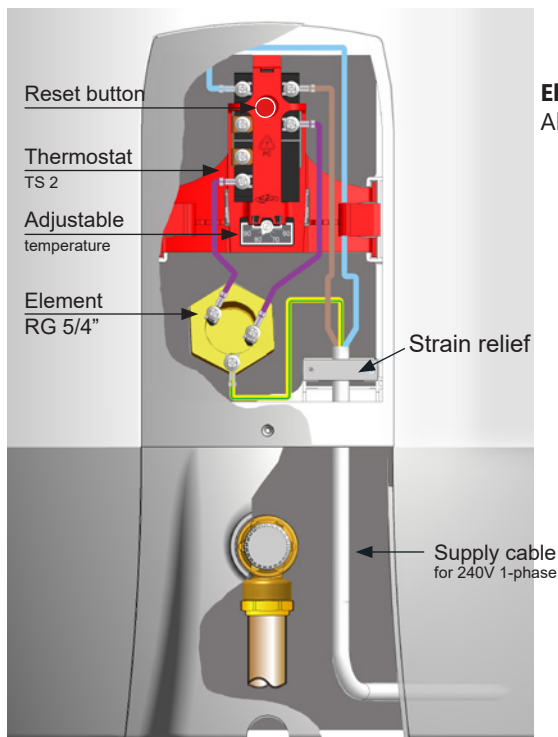


Supply cable  
Hidden cable fitting,  
see page 16

# Eng El. connections Super S, SA & SC

## Standard connection Super S, SA & SC

3 kW 240V 1-phase

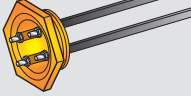

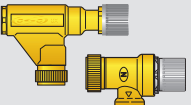


### Electrical connection

All internal wiring is factory fitted.

**For more el. effect** the Super Series can be fitted with a 3 or 4,5 kW element. Wiring diagram on page 21 must then be used.

## Spare parts Super Series

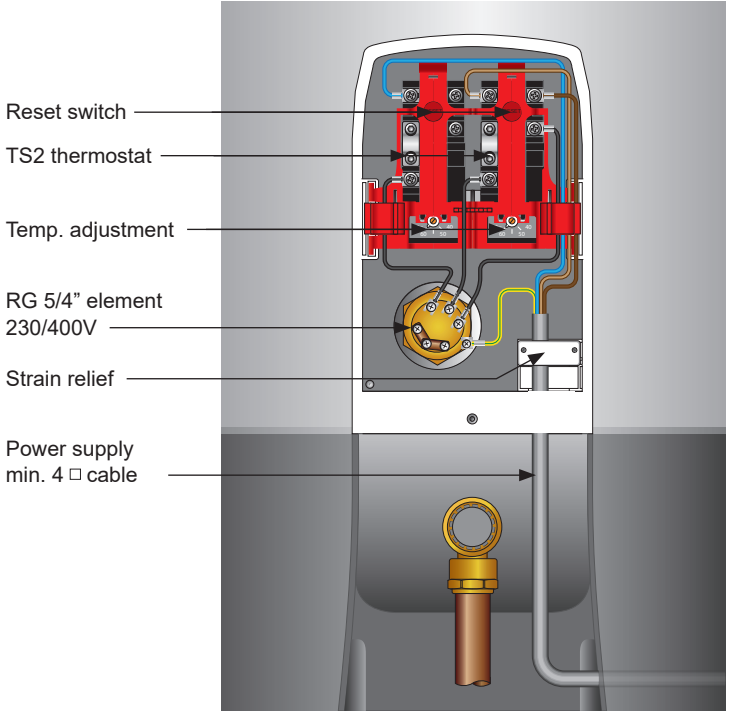
Parts	Product	Type	Specification	Part. No.
	Element	RG 5/4" - 3 kW	230V 1-phase	801 5523
	"	HE 5/4" - 2 kW	230V 1-phase	
	"	RH 5/4" w/o-ring	Tube for HE 5/4"	
	"	RGT 5/4" - 4,5 kW	230V 3-phase	
	Element tool	KN 5/4"	Steel, white coated	
	Supp.cable 2,5 <sup>2</sup> with strain relief		For 3 kW	
	Thermostat	TS 2 - 1-ph. adj. 40-70°C	For S and SC	
	Thermostat	TS 2 - 1-ph. adj. 60-90°C	For S and SC	
	3-ph. th.stat	TTS - 3-ph.	For S och SC	
	Thermostat	TSV	Upper thermostat for SX	
	Th.stat upper	59T	for switch&clip for SX	
	Th.stat lower	TS2	For use without switch for SX	
	Mixing/ multi valve	UX 22	Adjustable 40-80°,	
	Safety- valve 9 bar	SVK 9 SV-KT with drain plug	Suited only for Super S Suited only for Super S	

# Electrical connections for higher output



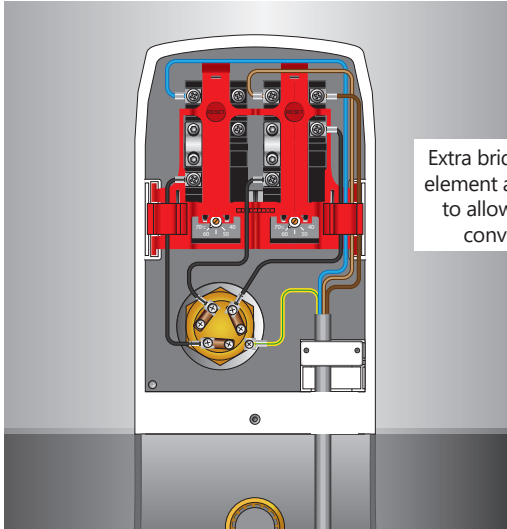
Must have a fixed connection to separate fuse.

## Standard connection Super Series 3 or 4.5 kW - 400V 3-phase

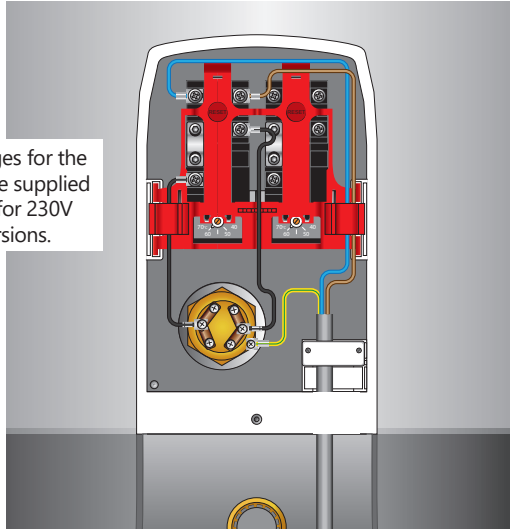


To utilize these connections the thermostat must be switched to a TTS type, and the element must be replaced with a 3-phase type - see spare parts p.20.

## Alternative connection Super Series 3 or 4.5 kW - 230V 3-phase

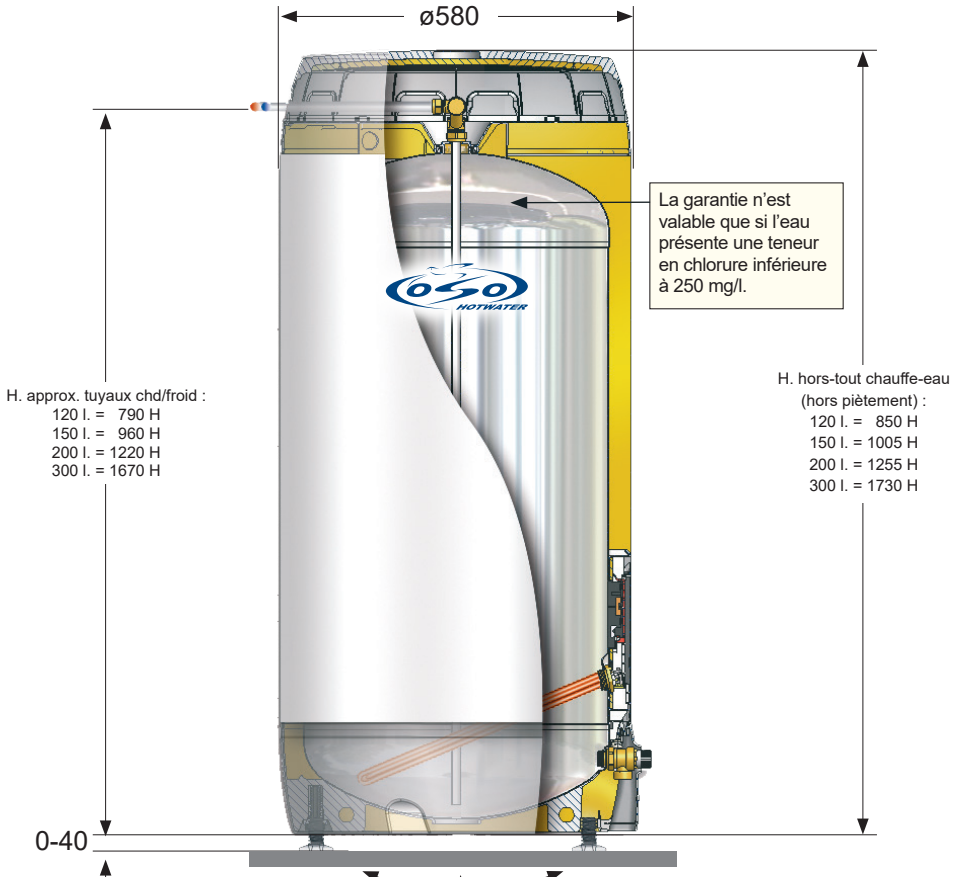


## Alternative connection Super Series 3 or 4.5 kW - 230V 1-phase

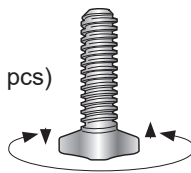


Extra bridges for the element are supplied to allow for 230V conversions.

# F Positionnement – À la verticale



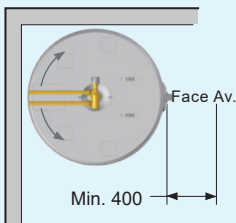
Vis de réglage (3 pcs)



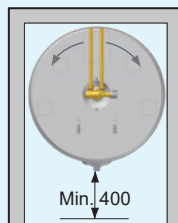
## Mise en place

Placez l'appareil sur le sol et mettez-le de niveau et d'aplomb à l'aide des pieds réglables (montées à l'usine). Placez l'appareil de préférence dans un local comportant une évacuation d'eau. Réservez au min. 40 cm à l'avant de l'appareil afin de faciliter les travaux d'entretien / réparation.

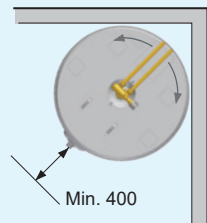
### Coin gauche



### Niche



### Coin droit



# Fiche technique • Notice d'emploi • Garantie F

## Fiche technique

Produit OSO	D x H mm	Poids / Vol	Prod. N°.
S 120 - 3 kW	ø 580 x 850	27 kg - 0,27 m <sup>3</sup>	8080 1200
S 150 - 3 kW	ø 580 x 1010	30 kg - 0,36 m <sup>3</sup>	8080 1400
S 200 - 3 kW	ø 580 x 1260	39 kg - 0,43 m <sup>3</sup>	8080 1600
S 200 - 4,5 kW	ø 580 x 1260	39 kg - 0,43 m <sup>3</sup>	8080 1610
S 300 - 3 kW	ø 580 x 1710	51 kg - 0,59 m <sup>3</sup>	8080 1800
S 300 - 4,5 kW	ø 580 x 1710	51 kg - 0,59 m <sup>3</sup>	8080 1810
SX 150 - 2(+2) kW	ø 580 x 1010	30 kg - 0,36 m <sup>3</sup>	8080 2400
SX 200 - 3(+3) kW	ø 580 x 1260	39 kg - 0,43 m <sup>3</sup>	8080 2600
SX 200 - 4,5(+4,5) kW	ø 580 x 1260	39 kg - 0,43 m <sup>3</sup>	8080 2620
SX 300 - 3(+3) kW	ø 580 x 1710	51 kg - 0,59 m <sup>3</sup>	8080 2300
SX 300 - 4,5(+4,5) kW*	ø 580 x 1710	51 kg - 0,59 m <sup>3</sup>	8080 2820
SC 150 - 3 kW + vx 0,8m <sup>2</sup>	ø 580 x 1010	30 kg - 0,36 m <sup>3</sup>	800 0801
SC 200 - 3 kW + vx 0,8m <sup>2</sup>	ø 580 x 1260	50 kg - 0,43 m <sup>3</sup>	800 0802
SC 300 - 3 kW + vx 0,8m <sup>2</sup>	ø 580 x 1710	65 kg - 0,59 m <sup>3</sup>	800 0803
SA 200 - 3 kW 400V 3-f.**	ø 580 x 1260	39 kg - 0,43 m <sup>3</sup>	8080 2100
SA 300 - 3 kW 400V 3-f.**	ø 580 x 1710	51 kg - 0,59 m <sup>3</sup>	8080 2200

\* Équipé d'un raccord eau chaude de 3/4" \*\*Raccord d'eau chaude Classe IP 44 et 3/4"

## POSE – IMPORTANT :

- Le chauffe-eau doit être installé dans un local équipé d'une évacuation d'eau. Sinon, on devra équiper l'appareil d'un robinet de sectionnement équipé d'une sonde.
  - La pression d'arrivée de l'eau froide ne doit pas dépasser 6 bars. Dans le cas contraire, l'appareil devra être équipé d'un réducteur de pression.
  - Le tube de trop-plein de la soupape de décharge doit avoir un diam. d'au moins 19 mm et être raccordé à l'évacuation d'eau si possible.
- NB : La responsabilité du fabricant n'est pas engagée si ces dispositions ne sont pas respectées. OSO recommande de faire poser l'appareil par un plombier agréé.

## Notice d'emploi

- Important :** Remplissez le chauffe-eau avant de le mettre sous tension !
- Remplissage :** Positionnez A sur +
- Température de mitigation :** Voir diagramme p. 3.

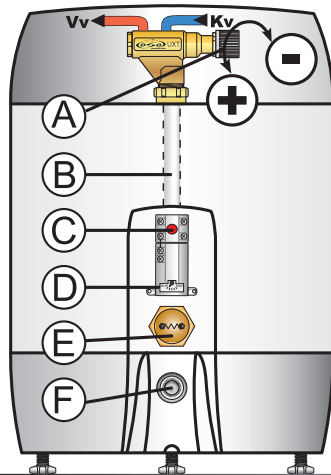
**Important :** Cet appareil ne doit pas être utilisé par les personnes (notamment les enfants) à capacités physiques ou psychiques réduites ou n'ayant pas l'expérience ou les connaissances requises, à moins d'avoir reçu auparavant des instructions et un entraînement adéquats de la part d'une personne responsable de leur sécurité. Il est impératif d'interdire aux enfants de jouer avec cet appareil.

### Vidange :

- Coupez l'alimentation électrique
- Positionnez complètement A sur -
- Mettez F en position levée en tournant la manette dans le sens antihoraire.
- Ouvrez le robinet d'eau chaude et vérifiez que l'eau coule par F. Une fois le chauffe-eau vide, fermez F en tournant la manette dans le sens antihoraire jusqu'à ce que vous entendiez le clic de verrouillage.

### Détection d'erreur :

- Débit d'eau chaude insuffisant : Positionnez A sur +. Augmentez la température au thermostat D. Assurez-vous qu'il n'y a pas de fuite d'eau au niveau du robinet et des raccords du circuit d'eau chaude.
- Pas d'eau chaude : Vérifiez l'alimentation électrique. Appuyez sur le bouton RàZ et descendez D de  $\pm 5^\circ$ . Remettez le capot du boîtier électrique en place. Si vous n'avez toujours pas d'eau chaude, adressez-vous à un réparateur professionnel.
- Des gouttes d'eau sortent de F : Normal lorsque l'appareil est équipé d'un réducteur de pression. On peut éliminer le problème en posant un vase d'expansion (intégré dans le SE 200, p. 8).
- Des gouttes d'eau sortent de F après vidange : Ouvrez F pendant  $\pm 1$  minute. Fermez jusqu'au clic. Si la fuite ne s'arrête pas : Fermez A. Ouvrez F. Desserrez la manette grise. Nettoyez le fond et la membrane. Resserrez la manette.
- De l'eau sur le sol : Vérifiez l'étanchéité des raccords sur A, E et F.



CE (N) IP21 / IP44 (Super SA)

## Garantie

Les réservoirs à pression inoxydables OSO sont garantis contre les défauts matériels et de fabrication, et ce pendant dix (10) ans à compter de la date d'achat. Les composants électriques, quant à eux, sont garantis deux (2) ans. OSO s'engage à remplacer par un composant neuf, ou à réparer, tout composant défectueux qui lui aura été livré dans les deux (2) semaines qui suivent la notification par le client de la défectuosité en cause.

Important : En cas de montage d'une installation de traitement d'eau qui transporte des substances chimiques (inhibiteurs) comme par exemple de l'hypochlorite, la garantie est annulée.

### Conditions de validité de la garantie :

- L'eau doit satisfaire à la norme visée par la directive européenne 98/83 CE relative à la qualité des eaux destinées à la consommation humaine ou à la version révisée de ladite directive.  
<http://eur-lex.europa.eu/LexUriServ/site/en/consleg/L/01998L0083-20031120-en.pdf>  
Teneur en chlorure : Max. 250 mg/l  
Teneur en sulfate : Max. 250 mg/l  
Teneur en chlorure + sulfate : Max. 300 mg/l (total)
- La pose et les interventions d'entretien et de réparation doivent être conformes aux prescriptions (cf. la Notice de pose et d'utilisation). Le chauffe-eau doit être chargé d'eau avant sa mise sous tension. Voir chap. « Pose – important » p. 9.
- Si le chauffe-eau n'est pas régulièrement et fréquemment utilisé après sa pose, il doit être rincé à l'eau potable au moins une fois par semaine pendant les quatre premières semaines qui suivent son installation. Ouvrir le robinet d'eau chaude et laisser couler pendant 15 minutes.
- La garantie ne couvre pas les défectuosités causées par une pose ou des réparations non conformes, le gel, la surpression, une surtension, la foudre ou les dépôts de sels dans l'appareil.
- Seules les pièces de rechange OSO d'origine sont autorisées. Le client peut commander une expertise de laboratoire en cas de dégât.

# F Pose de la tuyauterie

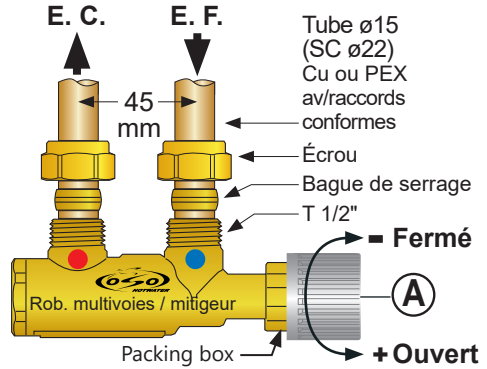
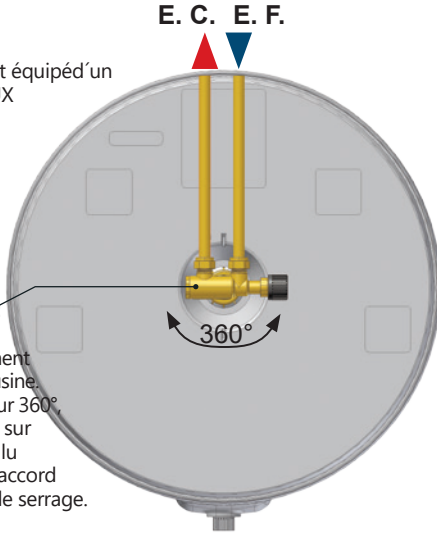
## Raccordement – Robinet supérieur

### Mitigeur

Super E est équipé d'un mitigeur UX

### Le robinet

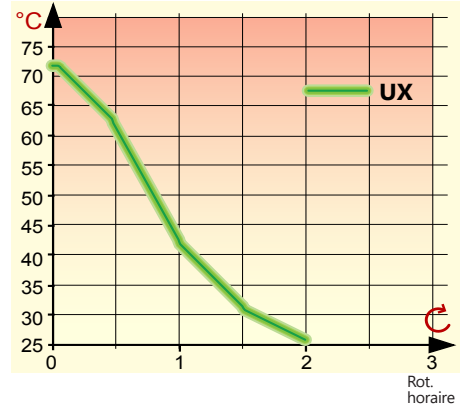
est complètement monté à l'usine. Pivotable sur 360°, orientez-le sur l'angle voulu et tirez le raccord à anneau de serrage.



## Réglage de la température au moyen du robinet

Le réglage de la température de l'eau diffusée dans le logement se fait au moyen de la manette A. **NB : Commencez par tourner la manette A dans le sens antihoraire (vers « + ») jusqu'à l'arrêt sur cette position. ensuite conformez-vous au diagramme ci-dessous qui indique le nombre approximatif de rotations nécessaires pour obtenir la température voulue.**

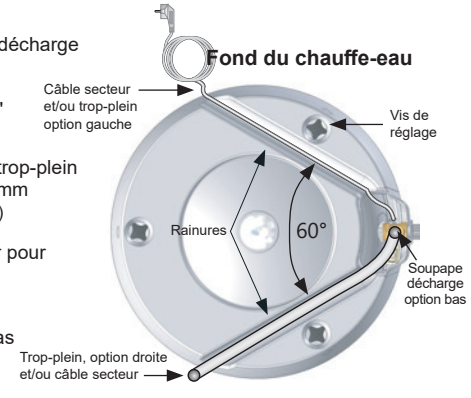
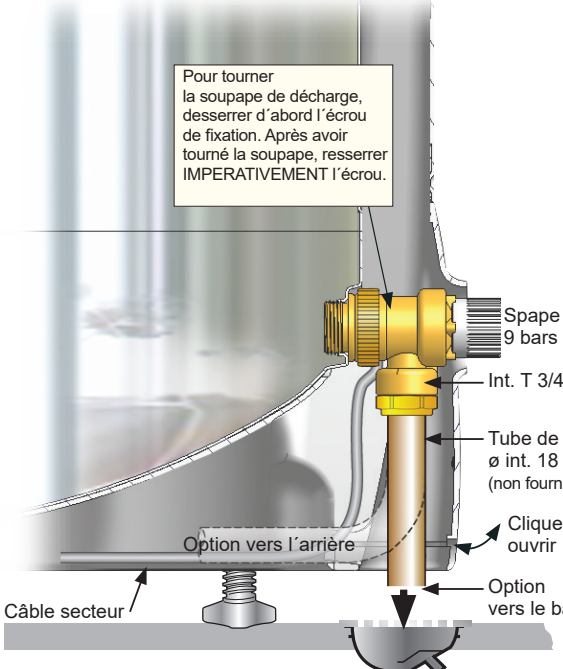
quel que soit le réglage du robinet, l'eau contenue dans le chauffe-eau se maintiendra à ± 70-75° pour éviter le risque de légionellose.



## Tube de trop-plein de la soupape de décharge

- doit être posé dans toute pièce ne comportant pas de système d'évacuation d'eau.

Pour tourner la soupape de décharge, desserrer d'abord l'écrou de fixation. Après avoir tourné la soupape, resserrer IMPERATIVEMENT l'écrou.





# Fonctionnement – Super SX et Super SC

F

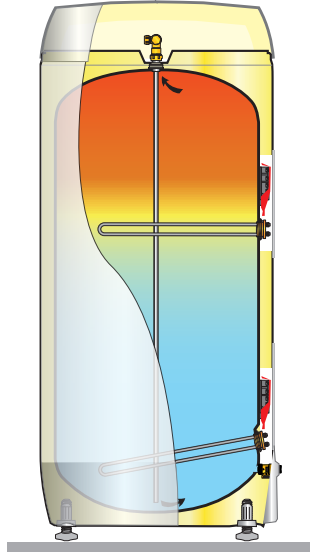
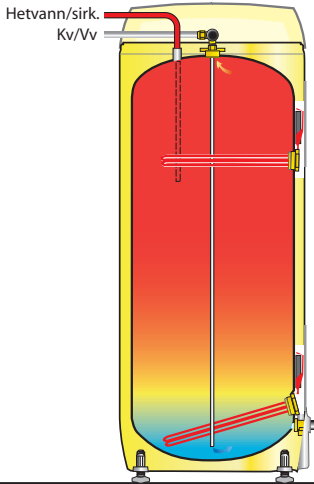
## Super SX – Deux en un

- économie d'énergie

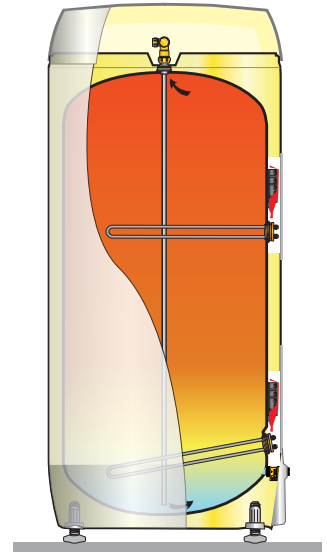
**Super SX 150** 1,95 (+1,95) kW

**Super SX 200** 3 (+3) kW

**Super SX 300** 3 (+3) kW ou 4,5 (+4,5) kW  
avec raccord supérieur de 3/4" pour circuit  
d'eau chaude / très chaude.



**Phase 1 :** Quand le chauffe-eau est tout à fait froid, la partie supérieure du réservoir est chauffée rapidement par la résistance correspondante.



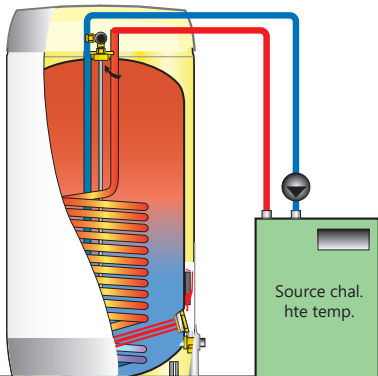
**Phase 2 :** Le thermostat réversible commute sur la résistance de la moitié inférieure, qui chauffe ainsi le reste du volume.

## Super SC – pour énergie alternative

Le Super SC est équipé d'un corps chauffant de 5/4" et 3 kW, comme le Super S 300 standard (voir diagramme électrique p. 28).

**Raccords :** E.F et E.C. sur robinet sup., racc. 22 mm.  
Bobine de 0,8 m<sup>2</sup>, racc. 22 mm ou t. 3/4".

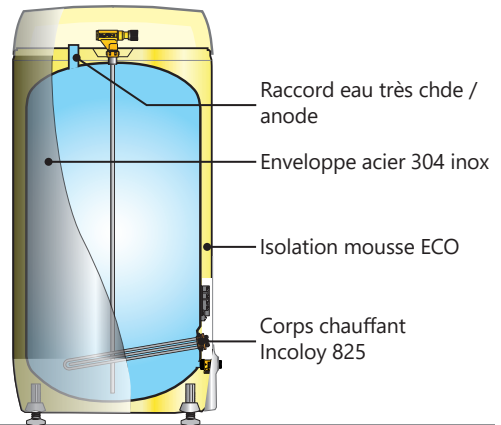
Le Super SC peut se raccorder à une source d'eau chaude externe comme indiqué. Le SC est préparé pour les sources de chaleur alternatives de très hautes températures. Il est recommandé de poser sur ce circuit une soupape de décharge adaptée.



## Super SA – pour environnements difficiles

Le SA est équipé d'une enveloppe en acier 304 inoxydable conçue pour des environnements difficiles (granges, écuries, étales, etc.) Isolé avec de la mousse OSO ECO qui réduit considérablement les déperditions de chaleur.

Le Super Agri SA comporte à son sommet une prise d'eau de très haute température, qui peut servir de sortie d'eau chaude non mitigée en cas de nécessité. Raccordement électrique : Std. 3 kW – 400 V triphasé. Montage modifiable à l'aide des barres de pontage fournies, voir p. 27



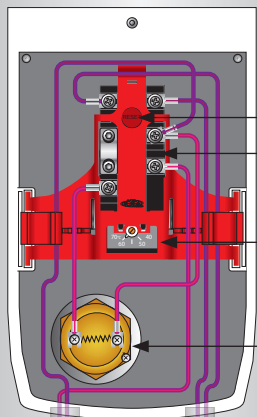
# F Raccordement électrique – Super SX

## Diagramme de raccordement du Super SX

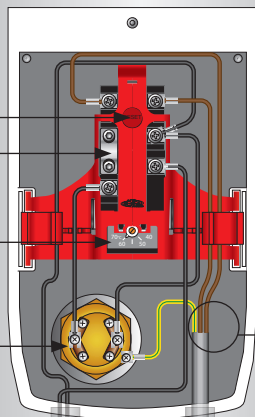
2+2 et 3+3 kW – 230 V mono

## Diagramme de raccordement du Super SX

4,5+4,5 kW – 230 V mono



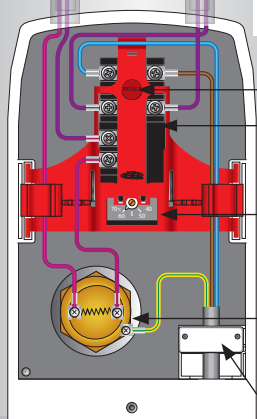
Interrupteur RàZ  
Thermostat\*  
TS 2  
Température  
réglable  
Corps  
chauffant  
RG 5/4" \*\*  
230 V mono



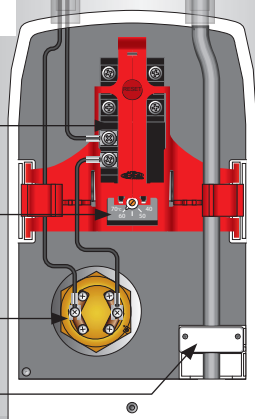
Raccordement à réaliser par électricien.  
NB: Le SX 4,5 +4,5 kW exige un raccordement électrique fixe au boîtier électrique supérieur. Tirez les câbles dans la gaine cache-câbles de droite et les raccorder au boîtier électrique supérieur comme indiqué.

\*) Si vous optez pour le triphasé, remplacez le RG par le RGT et le TTS. Exige des raccords fixes en bas et en haut.

\*\*) Si l'eau est dure, remplacez les résistances thermoplongées par des résistances à fourreau de protection HE 5/4" de 2 kW. Voir pièces détachées.



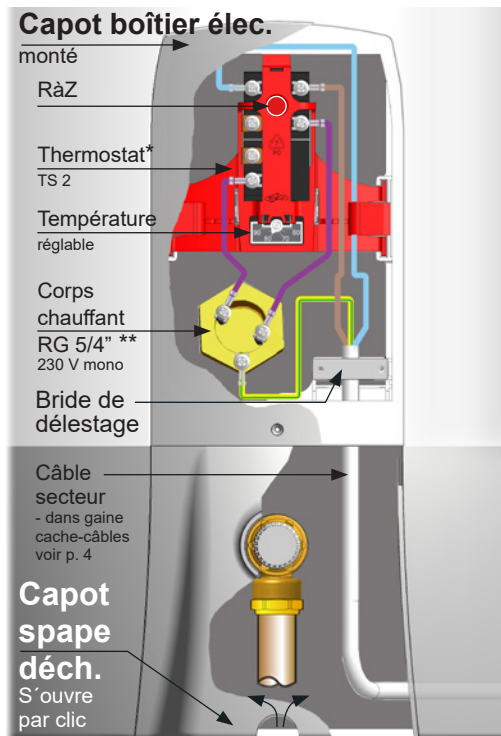
Interrupteur RàZ  
Thermostat\*  
TS 2  
Température  
réglable  
Corps  
chauffant  
RG 5/4" \*\*  
230 V mono  
Bride de délestage



Câble secteur dans cache-câble  
Câble secteur dans cache-câble, voir p. 24

# Raccordement électrique – Super S, SA et SC F

## Diagramme de raccordement



\*) Pour le montage en triphasé, remplacez le RG par le RGT et le TTS. Exige des raccords fixes.

\*\*) Si l'eau est dure, remplacez les résistances thermoplongées par des résistances à fourreau HE 5/4" de 2 kW. Résistance à fourreau voir également pièces détachées (ci-dessous).

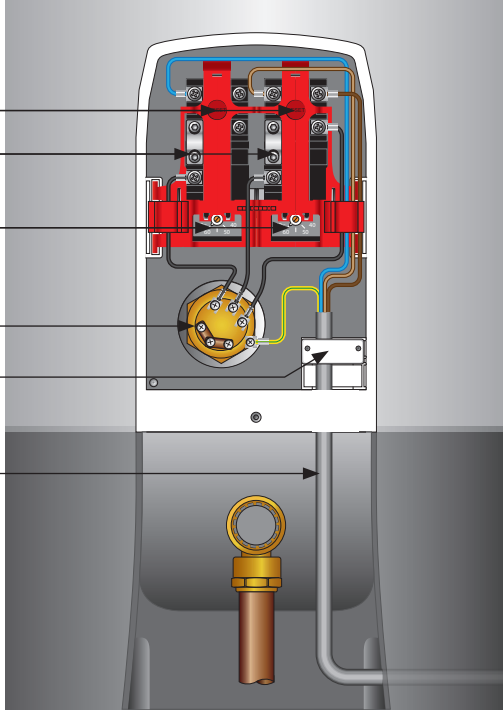
## Pièces détachées Super Series

Pièces	Article	N° de pièce OSO	Désignation	N° NRF.
	Corps chauffant	RG 5/4" - 2 kW 1 tube	230 V mono	801.5191
	"	RG 5/4" - 3 kW 1 tube	230 V mono	801.5192
	"	RG 5/4" - 3 kW 3 tubes	400 V triph./230 V triph./230 V mono.	801.5184
	"	HE 5/4" - 2 kW	230 V mono	801.5156
	"	RH 5/4" av/anneau torique	Fourreau pour HE 5/4"	801.5182
	"	RGT 5/4" - 4,5 kW	230 V triph.	801.5189
	Clé pour corps chauffant	KN 5/4"	Acier laqué blanc	801.5195
	Câble secteur 1,5 <sup>□</sup>	av/bride de délestage	<u>Uniquement</u> pour 1,95 kW	801.5522
	Câble secteur 2,5 <sup>□</sup>	av/bride de délestage	Pour 3 kW	801.5523
	Thstat élec.	TS 2 - mono. régl. 40-70°C	Pour S et SC	801.5825
	Thstat élec.	TS 2 - mono. régl. 60-90°C	Pour S et SC	801.5823
	t.stat triph.	TTS - triph.	Pour S, SA et SC	801.5804
	Thstat élec.	TSV	T.stat sup. pour SX	801.5836
	t.stat inf.	59T	Pour brides et interrupt. SX	801.5837
	Interrupteur	MM	Pour 59T du SX	801.5877
	t.stat inf.	TS2	Pour SX sans interrupt.	801.5823
	Mitigeur/	UX 15	Réglable 45-80°, convient à tous OSO à partir de -80	801.5729
	Rob. multivoies	UX 22	Comme précédent, pour Super SC	801.5751
	Soupape	SVK 9	Uniquement pour Super Series	801.5742
	de sécurité 9 bars	SV-KT av/vidange contre risque de gel	Uniquement pour Super Series	801.5748

# F Mode alternatif électrique

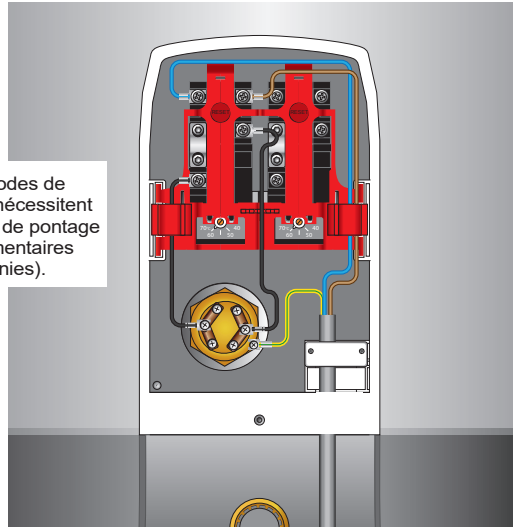
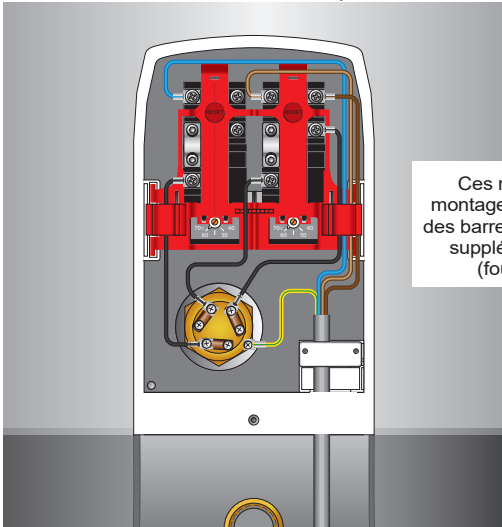
**Mode alternatif de raccordement**  
3-4,5 kW – 400 V triph..

- Interrupteur RàZ
- Thermostat TS2
- Réglage de temp.
- RG 5/4" – élément chauffant 3 tubes 230/400 V
- Bride de délestage
- Prise courant fixe câble 4 □ minimum



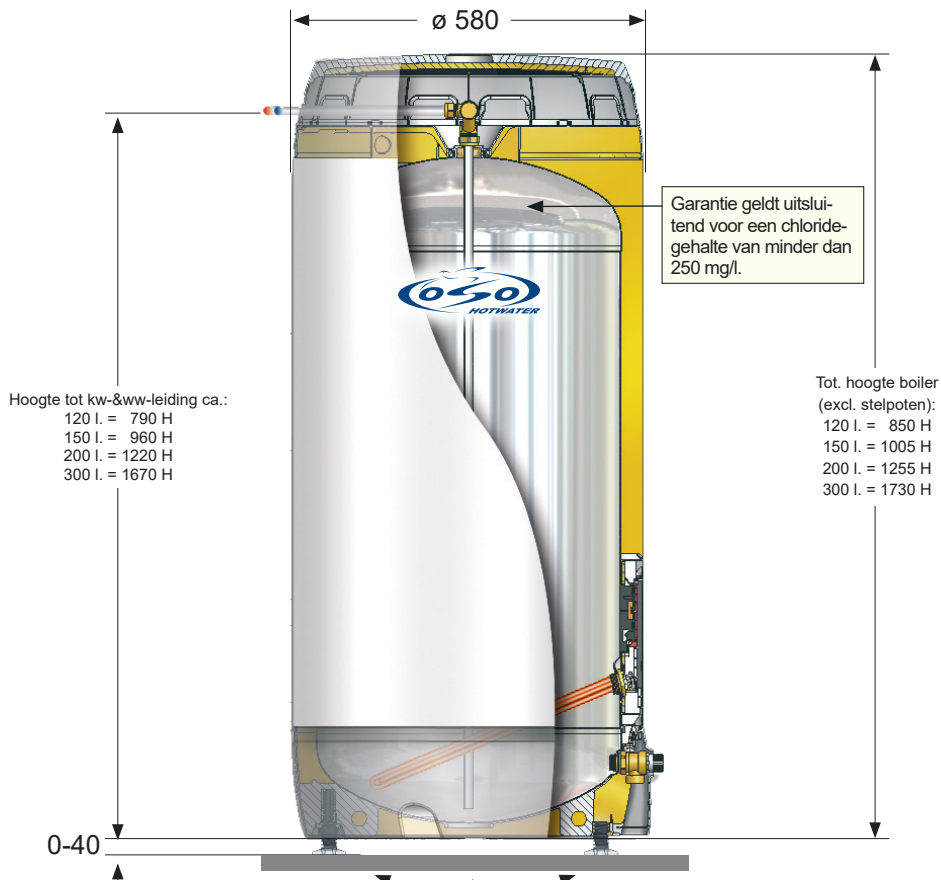
**Mode alternatif de raccordement**  
3-4,5 kW – 230 V triph.

**Mode alternatif de raccordement**  
3-4,5 kW – 230 V mono.



Ces modes de montage nécessitent des barres de pontage supplémentaires (fournies).

# Plaatsing – verticaal opstellen



Hoogte tot kw-&ww-leiding ca.:

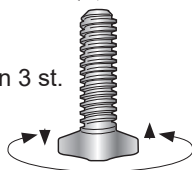
- 120 l. = 790 H
- 150 l. = 960 H
- 200 l. = 1220 H
- 300 l. = 1670 H

Tot. hoogte boiler (excl. stelpoten):

- 120 l. = 850 H
- 150 l. = 1005 H
- 200 l. = 1255 H
- 300 l. = 1730 H

0-40

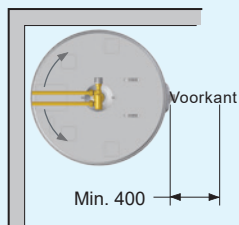
Stelschroeven 3 st.



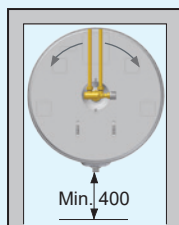
## Plaatsing

Plaatsen op een vloer en loodrecht en waterpas afstellen met de af fabriek gemonteerde stelpoten. Bij voorkeur plaatsen in een ruimte met afvoer. Zorg dat er min. 40 cm ruimte vóór de boiler is, zodat deze bij servicewerkzaamheden goed bereikbaar is.

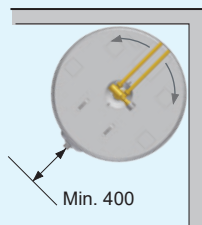
### Linkerhoek



### Nis



### Rechterhoek



# NL Technische gegevens • Gebruiksaanwijzing

## Technische gegevens

OSO product	D x H mm	Gewicht / M <sup>3</sup>	Prod. nr.
S 120 - 3 kW	ø 580 x 850	27 kg - 0,27 m <sup>3</sup>	8080 1200
S 150 - 3 kW	ø 580 x 1010	30 kg - 0,36 m <sup>3</sup>	8080 1400
S 200 - 3 kW	ø 580 x 1260	39 kg - 0,43 m <sup>3</sup>	8080 1600
S 200 - 4,5 kW	ø 580 x 1260	39 kg - 0,43 m <sup>3</sup>	8080 1610
S 300 - 3 kW	ø 580 x 1710	51 kg - 0,59 m <sup>3</sup>	8080 1800
S 300 - 4,5 kW	ø 580 x 1710	51 kg - 0,59 m <sup>3</sup>	8080 1810
SX 150 - 2(+2) kW	ø 580 x 1010	30 kg - 0,36 m <sup>3</sup>	8080 2400
SX 200 - 3(+3) kW	ø 580 x 1260	39 kg - 0,43 m <sup>3</sup>	8080 2600
SX 200 - 4,5(+4,5) kW	ø 580 x 1260	39 kg - 0,43 m <sup>3</sup>	8080 2620
SX 300 - 3(+3) kW	ø 580 x 1710	51 kg - 0,59 m <sup>3</sup>	8080 2300
SX 300 - 4,5(+4,5) kW*	ø 580 x 1710	51 kg - 0,59 m <sup>3</sup>	8080 2820
SC 150 - 3 kW + vx 0,8m <sup>2</sup>	ø 580 x 1010	30 kg - 0,36 m <sup>3</sup>	800 0801
SC 200 - 3 kW + vx 0,8m <sup>2</sup>	ø 580 x 1260	50 kg - 0,43 m <sup>3</sup>	800 0802
SC 300 - 3 kW + vx 0,8m <sup>2</sup>	ø 580 x 1710	65 kg - 0,59 m <sup>3</sup>	800 0803
SA 200 - 3 kW 400V 3-f.**	ø 580 x 1260	39 kg - 0,43 m <sup>3</sup>	8080 2100
SA 300 - 3 kW 400V 3-f.**	ø 580 x 1710	51 kg - 0,59 m <sup>3</sup>	8080 2200

\* met 3/4" aansluitstuk voor heet water \*\* IP-klasse 44 en 3/4" aansluitstuk voor heet water

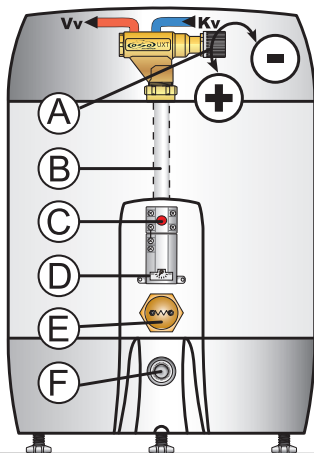
## MONTAGE – BELANGRIJK:

1. Monteer de boiler in een ruimte met afvoer. Als dat niet het geval is, moet er een waterafsluitklep met sensor worden gemonteerd.
2. Voor het inkomende koude water geldt een maximale druk van 6 bar. Als deze hoger is, moet er een drukverlagingsklep worden gemonteerd.
3. De overloopleiding van de veiligheidsklep moet een minimale binnendiameter hebben van 18 mm, indien mogelijk aflopend naar een afvoer.

Let op: de aansprakelijkheid voor gevolgschade geldt uitsluitend indien deze instructies zijn gevolgd. OSO adviseert om de montage te laten uitvoeren door een erkende loodgieter.

## Gebruiksaanwijzing

- **Belangrijk:** Vul water bij voordat de stroom wordt ingeschakeld!
- **Bijvullen:** Open A volledig naar + .
- **Mengtemperatuur warm water:** Zie schema pag. 3.



**Belangrijk:** Dit apparaat is niet bedoeld voor gebruik door personen (met inbegrip van kinderen) met lichamelijke of geestelijke beperkingen dan wel gebrekkige ervaring of kennis, tenzij zij een opleiding onder toezicht hebben gekregen voor het gebruik van het apparaat door een persoon die verantwoordelijk is voor hun veiligheid. Aan kinderen moet worden uitgelegd dat zij niet met het apparaat mogen spelen.

### Leegmaken:

1. Schakel de stroomtoevoer uit.
2. Sluit A volledig door naar - te draaien.
3. Open F naar de geheven positie door de draaiknop linksom te draaien.
4. Open de warmwaterkranen en controleer of er doorstroming is bij F. Als de boiler leeg is, sluit u F door de draaiknop linksom te draaien tot de klep sluit met een hoorbare klik.

### Opsporen van storingen:

- **Weinig warm water:** Open A volledig naar + . Stel thermostaat D hoger in. Controleer op druppelende kranen of lekkende warmwaterleiding (ruisen).
- **Geen warm water:** Controleer de stroomtoevoer. Druk op de rode resetknop C en stel D ca. 5° lager in. Monteer de kap terug. Neem als er nog steeds geen warm water komt contact op met een erkende loodgieter.
- **F druppelt:** Correct als verlagingsklep gemonteerd is. Kan worden opgelost door een expansievat te monteren (ingebouwd bij SE 200, pag. 8).
- **F druppelt na leegmaken:** Open F ca. 1 minuut. Sluiten met klik. Als het nog steeds druppelt: Sluit A. Open F. Schroef de grijze draaiknop eraf. Maak de zitting en het membraan schoon. Schroef de draaiknop er weer op.
- **Water op de vloer:** Controleer of alle koppelingen van A, E en F goed dicht zijn.

CE N IP21 / IP44 (Super SA)

## Garantie

Voor OSO roestvrije druktanks geldt voor materiaal- en/of productiefouten een garantieperiode van 10 jaar vanaf de aankoopdatum.

Voor elektrische onderdelen en kleppen geldt een garantieperiode van 2 jaar. OSO levert een nieuw of gerepareerd onderdeel zonder verzendkosten af bij de klant, mits het defecte onderdeel binnen 2 weken bij OSO wordt afgeleverd.

**Belangrijk:** Bij de montage van een waterbehandelingsinstallatie die gebruik maakt van chemische middelen (inhibitoren), zoals bijvoorbeeld hypochloriet, komt de garantie te vervallen.

### Garantievoorwaarden:

1. De waterkwaliteit moet voldoen aan Europese drinkwaterrichtlijn 98/83/EG of een herziene versie daarvan. (<http://eur-lex.europa.eu/LexUriServ/site/en/consleg/1998/L/01998L0083-20031120-en.pdf>).

Chloridegehalte: Max. 250 mg/l  
Sulfaatgehalte: Max. 250 mg/l  
Combinatie chloride/sulfaat: Max. 300 mg/l (totaal)

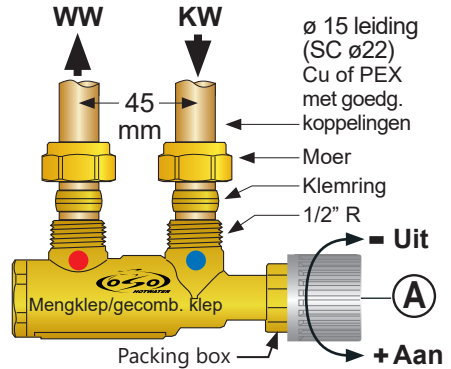
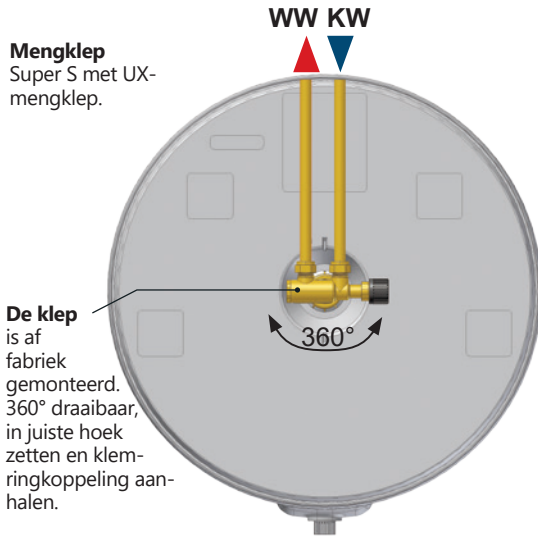
2. Montage en service zijn conform de instructies uitgevoerd (zie montage- en gebruiksinstructies) en er wordt water bijgevuld voordat de stroom wordt ingeschakeld. Zie ook tekst "Montage - waarschuwing" op pag. 9.
3. Als de boiler na montage niet continu wordt gebruikt, moet deze minimaal één keer per week worden doorgespoeld met schoon water gedurende de eerste 4 weken na installatie. Warmwaterkraan gedurende 15 min. openzetten.
4. Defecten als gevolg van onjuiste montage of reparatie, bevriezing, overdruk, overspanning, blikseminslag of blootstelling aan zoutvormende processen vallen niet onder de garantie.
5. Gebruik altijd originele OSO-reserveonderdelen. Laboratoriumonderzoeken voor eventuele defecten kunnen worden aangevraagd.

# Montage van leidingen



## Aansluiting – kopklep

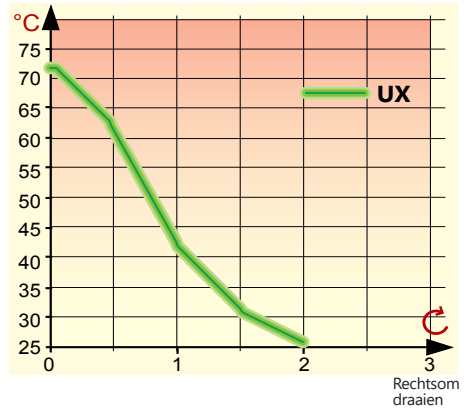
**Mengklep**  
Super S met UX-  
mengklep.



## Temperatuurstelling klep

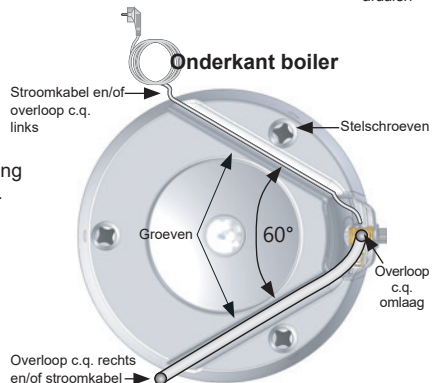
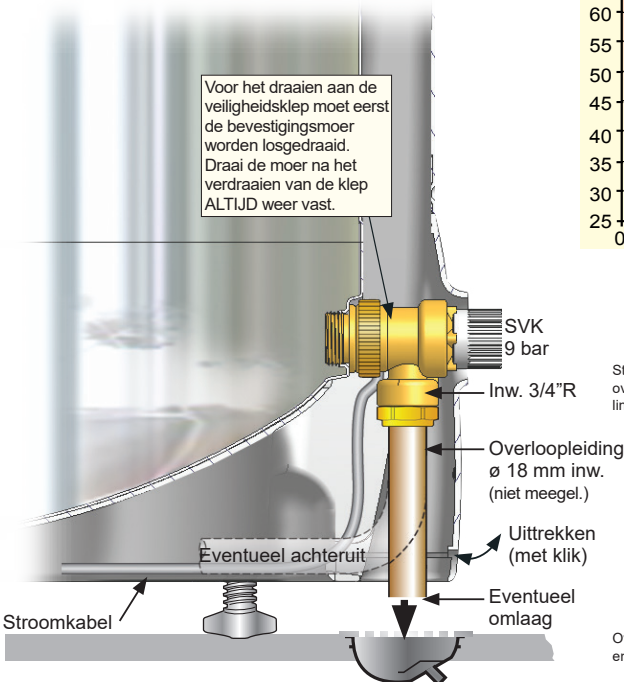
De watertemperatuur vanuit de boiler naar de woning wordt ingesteld met draaiknop A. **Let op: Draai eerst draaiknop A linksom (richting +) tot aan de aanslag. Volg daarna het schema hieronder voor het aantal slagen dat ongeveer nodig is om de gewenste tapwatertemperatuur in te stellen.**

Het water in de boiler wordt ongeacht de klepinstelling op ca. 70-75 °C gehouden om legionella tegen te gaan.



## Overloopleiding vanaf veiligheidsklep

- monteren in alle ruimtes zonder afvoer



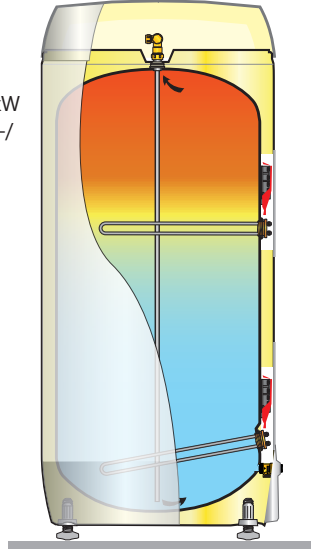
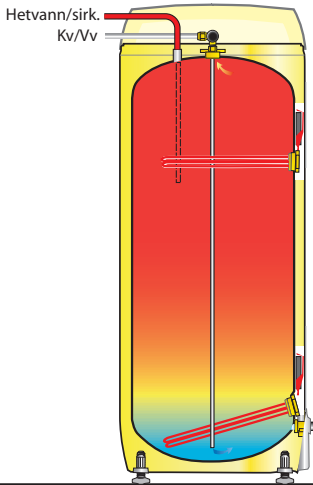
# NL Werking – Super SX en Super SC

## Super SX – twee boilers in één - voor energiebesparing.

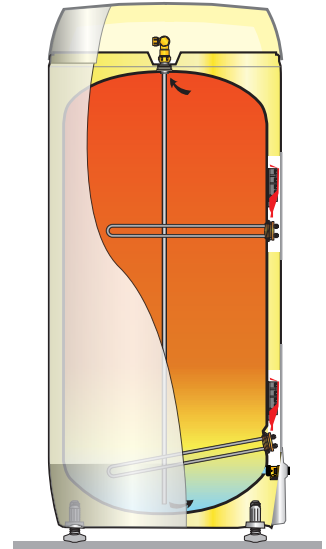
**Super SX 150** met 1,95 (+1,95) kW

**Super SX 200** met 3 (+3) kW

**Super SX 300** met 3 (+3) kW of 4,5 (+4,5) kW met 3/4" bovenaansluitstuk voor heetwater-/warmwatercirculatie.



**Fase 1:** Bij volledig koude boiler (bijv. na snel legen) wordt het water bovenin snel opgewarmd door het bovenste element.



**Fase 2:** De draaithermostaat schakelt over naar het onderste element, dat de rest van het volume opwarmt.

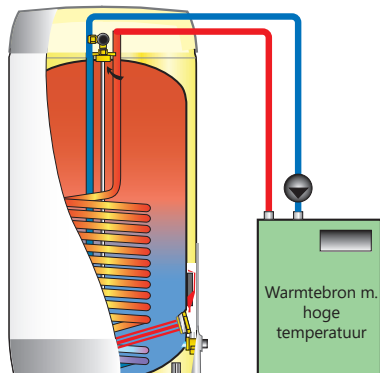
## Super SC – voor alternatieve energie

De Super SC heeft een 5/4" 3 kW element aan de onderkant, elektr. gelijk aan standaard Super S 300 (zie bedradingsschema pagina 35).

**Aansluitingen:** KW en WW bij kopklep, aansl. 22 mm.

Roestvrijstalen spoel 0,8 m<sup>2</sup>, aansluiting 22 mm of 3/4" r.

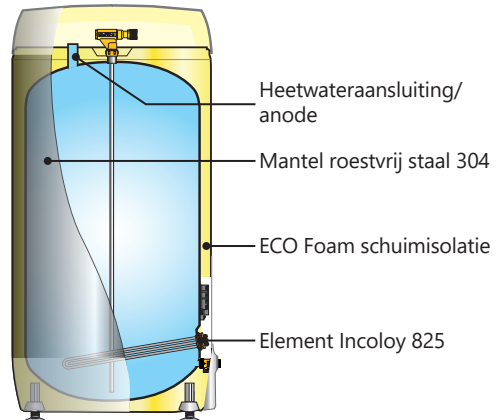
De Super SC wordt zoals aangegeven aangesloten op een eventuele externe warmtebron. De SC is geschikt voor alternatieve warmtebronnen met hoge temperaturen. Aanbevolen wordt om een geschikte veiligheidsklep in deze kring te monteren.



## Super SA – voor veeleisende omgevingen

De SA is voorzien van een buitenmantel van roestvrij staal 304, geschikt voor montage in veeleisende omgevingen, zoals bijv. schuren, stallen enz. Geïsoleerd met OSO ECO Foam voor een minimaal warmteverlies.

De Super Agri SA heeft een 3/4" heetwateraansluiting aan de bovenkant, die kan worden gebruikt om ongemengd warm water uit de boiler te halen als er een hoge watertemperatuur nodig is. Stroomaansluiting: standaard 3 kW 400 V 3-fasen. Omschakeling mogelijk met bijgeleverde bruggen, zie pag. 34.



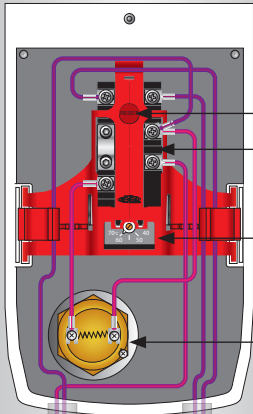


# Elektrische aansluitingen – Super SX



**Installatieschema Super SX**  
2+2 & 3+3 kW – 230 V 1-fase

**Installatieschema Super SX**  
4,5+4,5 kW – 230 V 1-fase

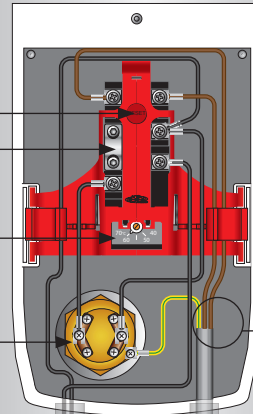


Reset-schakelaar

Thermostaat\*  
TS 2

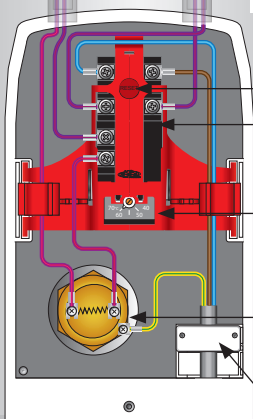
Instelbare  
temperatuur

Element  
RG 5/4" \*\*  
230 V 1-fase



**Aansluiting door elektriciens.**  
**Let op:** Voor de SX 4,5 +4,5 kW is een vaste aansluiting vereist op de bovenste elektriciteitskast. Trek de kabel in de bestaande leiding (rechts) naar de bovenste elektriciteitskast, zoals aangegeven.

\*) Als u 3-faseninstallatie wilt, kiest u voor RGT en TTS en vaste elektrische installatie onder en boven.  
\*\*) Bij kalkhoudend water kiest u voor HE 5/4" 2 kW hulselementen. Zie reserveonderdelen.



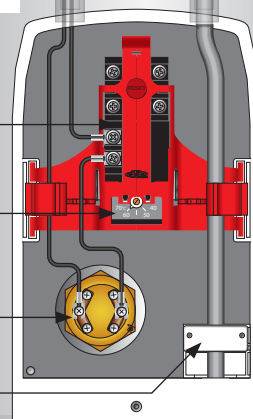
Reset-schakelaar

Thermostaat\*  
TS 2

Instelbare  
temperatuur

Element  
RG 5/4" \*\*  
230 V 1-fase

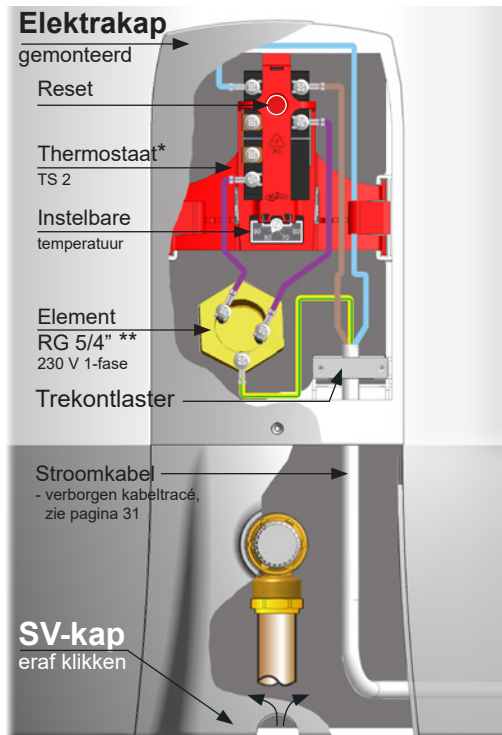
Trekontaster



Stroom-  
kabel  
Verborgen  
kabel-  
tracé,  
zie pag. 31

# NL Elektrische aansluiting – Super S, SA en SC

## Installatieschema Super S en SC



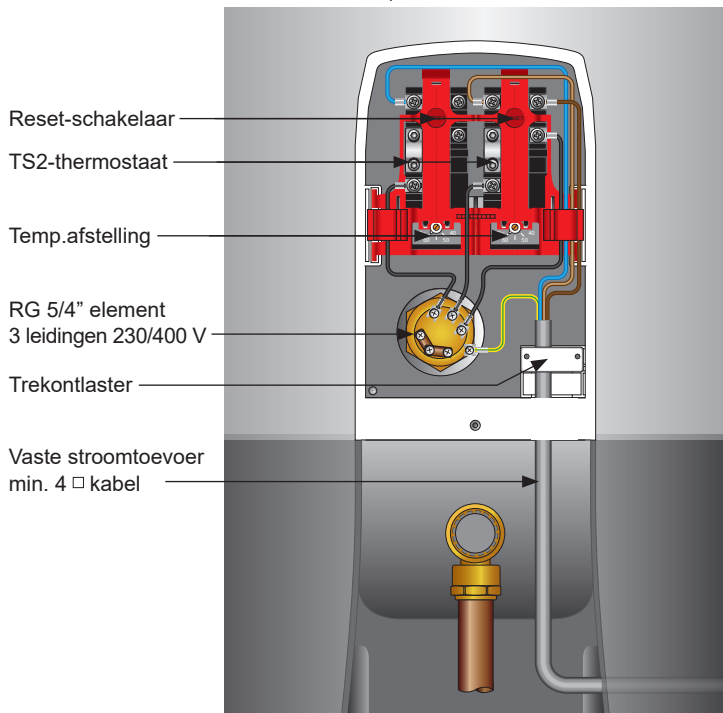
\*) Bij 3-faseninstallatie kiest u voor RGT en TTS en vaste elektrische installatie.

\*\*\*) Bij kalkhoudend water kiest u voor HE 5/4" 2 kW hulselement. Zie ook reserveonderdelen (hieronder).

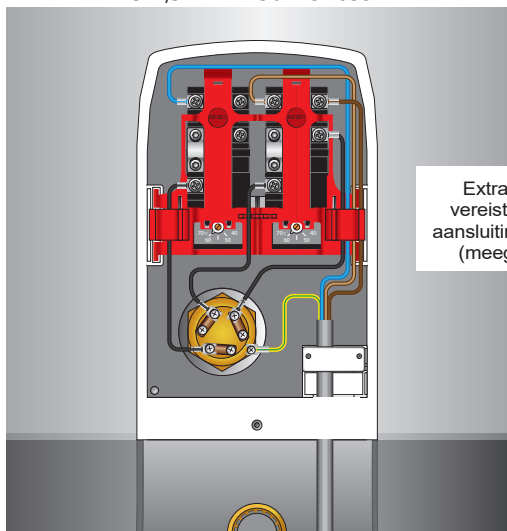
## Reserveonderdelen Super Series

Onderdelen	Product	OSO-best.nr.	Beschrijving	NRF-nr.
	Element	RG 5/4" - 1,95 kW 1 leiding	230 V 1-fase	801.5191
	"	RG 5/4" - 3 kW 1 leiding	230 V 1-fase	801.5192
	"	RG 5/4" - 3 kW 3 leidingen	400 V 3-f./230 V 3-f./230 V 1-f.	801.5184
	"	HE 5/4" - 1,95 kW	230 V 1-fase	801.5156
	"	RH 5/4" met O-ring	Huls voor HE 5/4"	801.5182
	"	RGT 5/4" - 4,5 kW	230 V 3-fasen	801.5189
	Elementsleutel	KN 5/4"	Staal, witgelakt	801.5195
	Stroomkabel 1,5□	met trekontlaster	<u>Alleen</u> voor 1,95 kW	801.5522
	Stroomkabel 2,5□	met trekontlaster	Voor 3 kW	801.5523
	El. thermostaat	TS 2 - 1-fase inst. 40-70°C	Voor S en SC	801.5825
	El. thermostaat	TS 2 - 1-fase inst. 60-90°C	Voor S en SC	801.5823
	Drief. thermostaat	TTS - 3-fasen	Voor S, SA en SC	801.5804
	El. thermostaat	TSV	Boventhermostaat voor SX	801.5836
	Ondertherm.	59T	Voor clip & schak. voor SX	801.5837
	Schakelaar	MM	Voor gebruik met 59T voor SX	801.5877
Ondertherm.	TS2	Voor gebruik zonder schakelaar voor SX	801.5823	
	Mengklep/ gecomb. klep	UX 15 UX 22	Instelb. 45-80°, voor alle OSO van -80 Als hierboven, voor Super SC	801.5729 801.5751
	Veiligheids- klep 9 bar	SVK 9	Alleen geschikt voor Super Serie	801.5742
SV-KT m. aftap bij bevr.gevaar		Alleen geschikt voor Super Serie	801.5748	

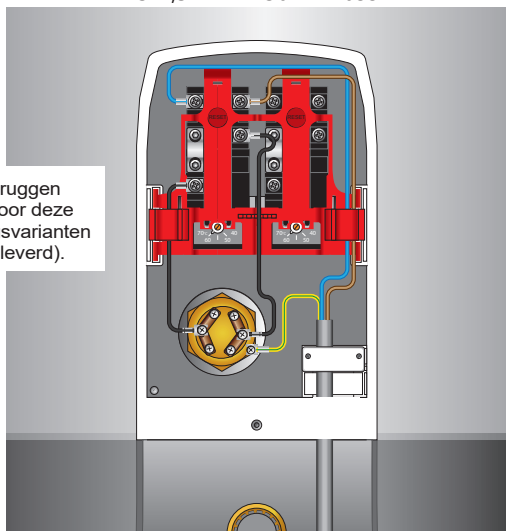
## Installatieschema 3-4,5 kW – 400 V 3-fase



### Alternatieve aansluiting 3-4,5 kW – 230 V 3-fasen

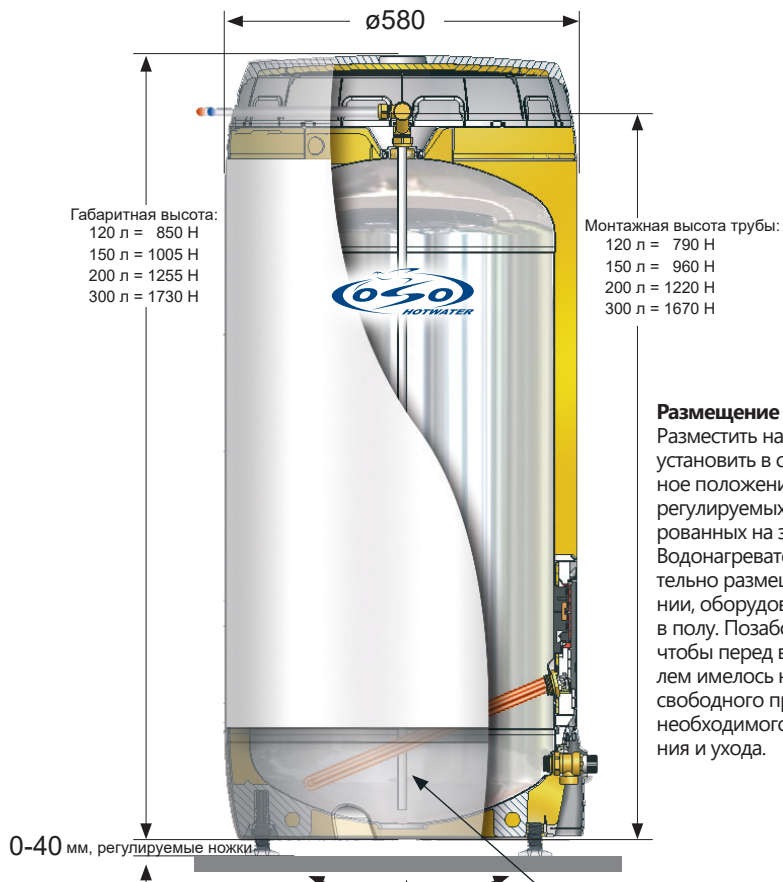


### Alternatieve aansluiting 3-4,5 kW – 230 V 1-fase



Extra bruggen  
vereist voor deze  
aansluitingsvarianten  
(meegeleverd).

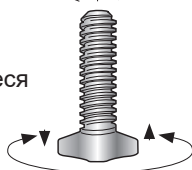
# RU Устанавливается вертикально



## Размещение

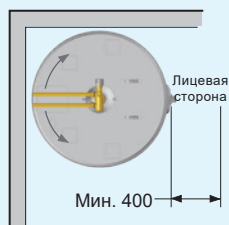
Разместить на полу, затем установить в строго вертикальное положение при помощи регулируемых ножек, смонтированных на заводе. Водонагреватель предпочтительно размещать в помещении, оборудованном стоком в полу. Позаботьтесь о том, чтобы перед водонагревателем имелось не менее 400 мм свободного пространства, необходимого для обслуживания и ухода.

Регулирующиеся  
 ножки  
 3x

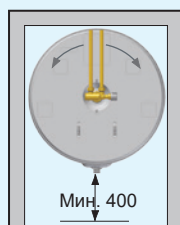


**Гарантия**  
 действительна  
 только при  
 содержании  
 хлорида не более  
 250 мг/л.

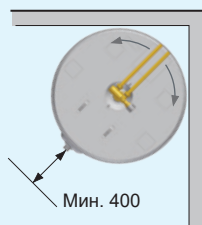
## Левый угол



## Ниша



## Правый угол



# Технические характеристики • Руководство пользователя • Гарантия



## Технические характеристики

Серия OSO Super	Д х В (мм)	Вес/Объём	Изделие №
S 120 - 3 кВт	∅ 580 х 850	28 кг - 0,27 м <sup>3</sup>	80801200
S 150 - 3 кВт	∅ 580 х 1010	36 кг - 0,36 м <sup>3</sup>	80801400
S 200 - 3 кВт	∅ 580 х 1260	41 кг - 0,43 м <sup>3</sup>	80801600
S 200 - 4,5 кВт 400 В	∅ 580 х 1260	41 кг - 0,43 м <sup>3</sup>	80801610
S 300 - 3 кВт	∅ 580 х 1710	55 кг - 0,59 м <sup>3</sup>	80801800
S 300 - 4,5 кВт 400 В	∅ 580 х 1710	55 кг - 0,59 м <sup>3</sup>	80801810
SX 150 - 2(+2) кВт	∅ 580 х 1010	36 кг - 0,36 м <sup>3</sup>	80802400
SX 200 - 3(+3) кВт	∅ 580 х 1260	41 кг - 0,43 м <sup>3</sup>	80802600
SX 200 - 3(+3) кВт 400 Вт	∅ 580 х 1260	41 кг - 0,43 м <sup>3</sup>	80802610
SX 200 - 4,5(+4,5) кВт 400 Вт	∅ 580 х 1260	41 кг - 0,43 м <sup>3</sup>	80802620
SX 300 - 3(+3) кВт	∅ 580 х 1710	55 кг - 0,59 м <sup>3</sup>	80802800
SX 300 - 4,5(+4,5) кВт 400 Вт	∅ 580 х 1710	55 кг - 0,59 м <sup>3</sup>	80802820

- поставляется без энергосберегающего переключателя
- поставляется без энергосберегающего переключателя, но с подводщими/возвратными патрубками 3/4" в верхней части

## ВАЖНЫЕ РЕКОМЕНДАЦИИ ПО МОНТАЖУ УСТРОЙСТВА:

- Водонагреватель рекомендуется размещать в помещении, оборудованном стоком. В противном случае необходимо установить отсечной клапан.
- Максимальное давление холодной воды на входе составляет 6 бар. Если требуется, установите редукционный клапан.
- Переливная труба, идущая от предохранительного клапана, должна иметь внутренний диаметр не менее 18 мм и выводиться к стоку, по возможности под уклоном.

Внимание: изготовитель несет ответственность за все косвенные убытки только при условии соблюдения вышеуказанных требований. Компания OSO рекомендует, чтобы монтаж водонагревателя выполнялся уполномоченным персоналом.

## Руководство пользователя



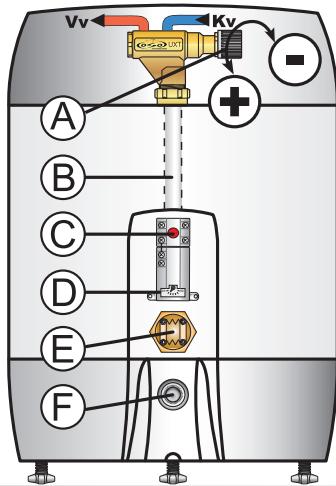
- Важно:** Заполнить водой перед включением!
- Наполнение:** Открыть А полностью по направлению к "+"
- Регулировка температуры гор. воды:** См. схему на стр. 22.

### Слив воды:

- Отключите электропитание
- Закройте А, повернув его до отказа по направлению к "-"
- Откройте F до поднятого положения
- Откройте краны горячей воды, убедитесь, что вода вытекает из F.

### Устранение неисправностей:

- Недостаточно горячей воды:** Открыть А до отказа по направлению к + Повысить значение температуры на термостате D. Проверить трубы, фитинги и вентили на предмет протечки.
- Нет горячей воды:** Проверить электропитание. Нажать красную кнопку сброса С и повернуть D вниз прикл. на 5°. Установить крышку электрической коробки на место. Если после этого горячая вода не идёт, обратитесь к авторизованному установщику.
- Из F капает вода:** Это произошло, если установлен редукционный клапан.
- Из F капает вода после слива:** Откройте F на 1 минуту, затем быстро закройте. Если F продолжает протекать: Закройте А. Выньте ручку F, очистите мембрану и внутреннюю часть клапана, установите F. Вода на полу: Проверить соединения А, Е и F.



### Гарантийные обязательства - накопительный водонагреватель

Гарантийный срок на заводские дефекты внутренней ёмкости из нержавеющей стали компании OSO составляет 10 лет со дня покупки изделия. Гарантийный срок на заводские дефекты всех остальных деталей изделия, включая - но не ограничиваясь только ими - установленные на фабрике электрические элементы (за исключением повреждений, вызванных отложениями извести), термостаты и клапаны составляет 1 год со дня покупки изделия. В случае необходимости замены компонента компании OSO Hotwater обязуется осуществить поставку детали (деталей) бесплатно и с оплаченным фрахтом при условии передачи неисправного компонента компании OSO Hotwater с оплаченным фрахтом в течение 2 недель со дня письменного уведомления компании OSO Hotwater о дефекте компонента. Такая замена деталей гарантируется в течение неизменяемого гарантийного срока, который составляет, как указано выше, 1 год.

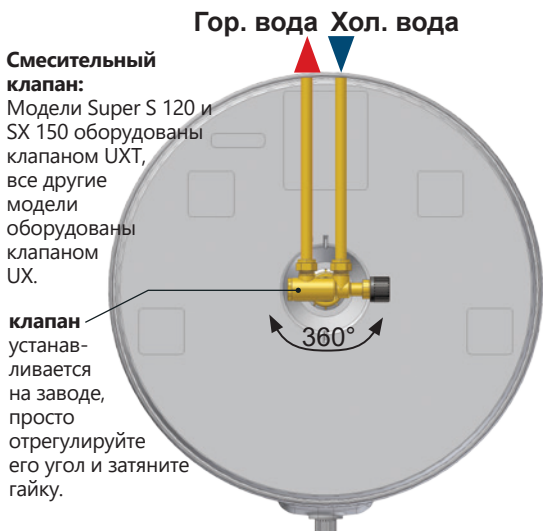
Важно: В случае установки устройства для обработки воды путем введения химических веществ (ингибиторов), например, гипохлорита, гарантийные обязательства аннулируются.

Гарантия действительна при условии установки водонагревателя OSO в соответствии с "Инструкциями по установке и техобслуживанию" компании, все норм действующего законодательства, общепринятой практики, а также правил, касающихся установки замкнутых резервуаров для воды, действующих на момент установки, а также при условии, что:

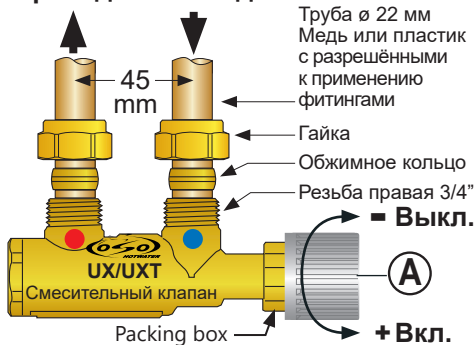
- Водоснабжение водонагревателя на момент установки соответствует техническим нормам и не производится из частных источников водоснабжения. Обратите особое внимание на следующие условия:  
Содержание хлорида: Max 250 мг/л  
Содержание сульфата: Max 250 мг/л  
Комбинация хлорид/сульфат: Max 300 мг/л (всего)
  - Перед подключением к сети электрических элементов внутренний бак должен быть наполнен водой.
  - Если вновь установленный водонагреватель регулярно не используется, его следует промывать свежей водой в течение 15 минут (откройте хотя бы один кран горячей воды) один раз в неделю в течение по меньшей мере 4 недель.
  - Водонагреватель компании OSO не был подвергнут изменениям в конструкции, кроме как персоналом компании OSO Hotwater и используется только для хранения питьевой воды.
  - Ни одна из установленных на изделия деталей не была снята для неавторизованного ремонта или замены.
  - Гарантия не распространяется на изделия, вызванные промерзанием, чрезмерным давлением, процессом солевого смягчения воды, скачками напряжения, ударами молний, механическими повреждениями, неправильной установкой, ремонтом или эксплуатацией. Пользователь может заказать лабораторный анализ возможных дефектов, однако если не были соблюдены вышеуказанные условия, он должен оплатить этот анализ. К своей жалобе покупатель должен приложить свидетельства, подтверждающие дату покупки и дату поставки.
- Данная гарантия не даёт иных прав, кроме явным образом указанных выше и не покрывает косвенного ущерба или вреда. Данная гарантия является дополнительным преимуществом и не затрагивает Ваших законных прав потребителя.

# RU Трубный монтаж со

## Трубный монтаж - смесительный клапан



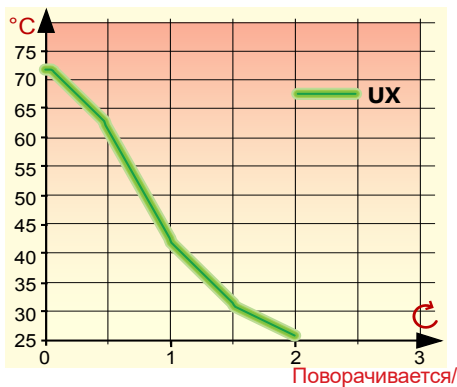
## Гор. вода Хол. вода



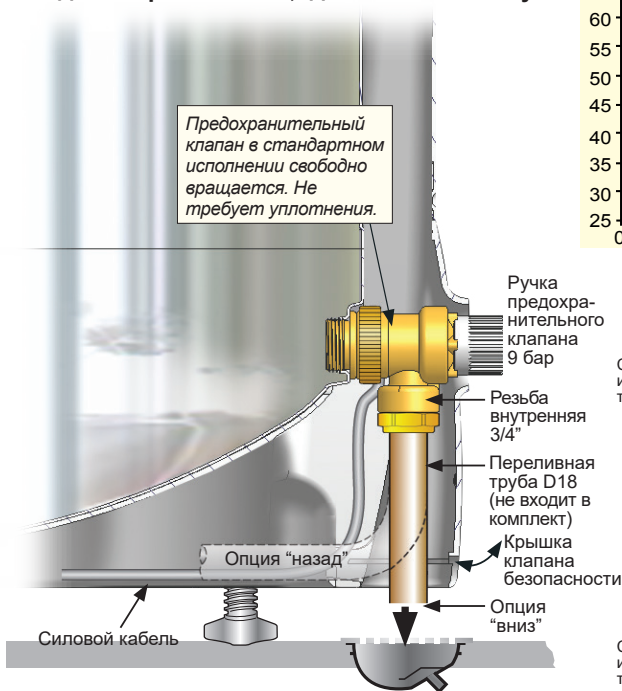
## Регулировка температуры

Температура воды, поступающей из водонагревателя к кранам, регулируется вентилем А. **Начните, вращая А до упора против часовой стрелки. Затем отрегулируйте до нужной температуры в соответствии со схемой внизу, вращая вентиль А по часовой стрелке.**

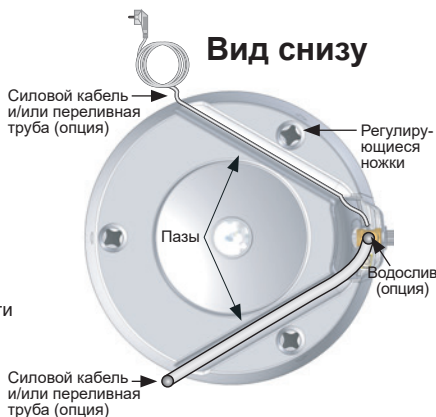
Независимо от текущей настройки клапана температура воды в баке будет оставаться на уровне ок. 70-75°C во избежание размножения бактерий



## Переливная труба из предохранительного клапана отводится фановой там, где нет слива в полу



## Вид снизу



# Способ управления - Super SX & Super SC

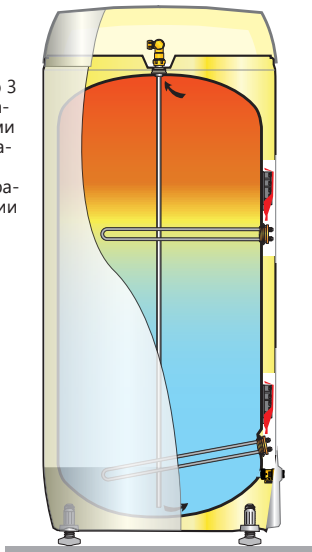
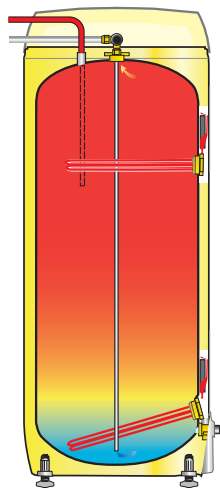


## Двойные триггерные элементы

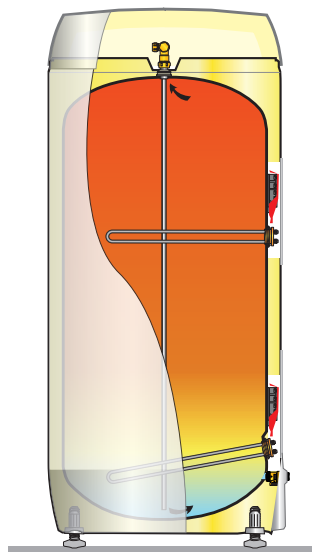
### Super SX – два в одном

- экономит энергию, на двоенных триггерных элементах.

Super SX 200 & 300 поставляется либо с нагревательными элементами мощностью 3 (+3) кВт и энергосберегающим переключателем, либо с нагревательными элементами мощностью 4,5 (+4,5) кВт с двумя патрубками 3/4" в верхней части без энергосберегающего переключателя, для низкотемпературных альтернативных источников энергии или варактора.



**Верхний элемент** нагревает верхнюю часть бака, быстро подающего горячую воду. Затем ток подаётся на



**Нижний элемент**, который нагревает оставшуюся воду. Благодаря триггерному термостату два этих элемента никогда не работают одновременно.

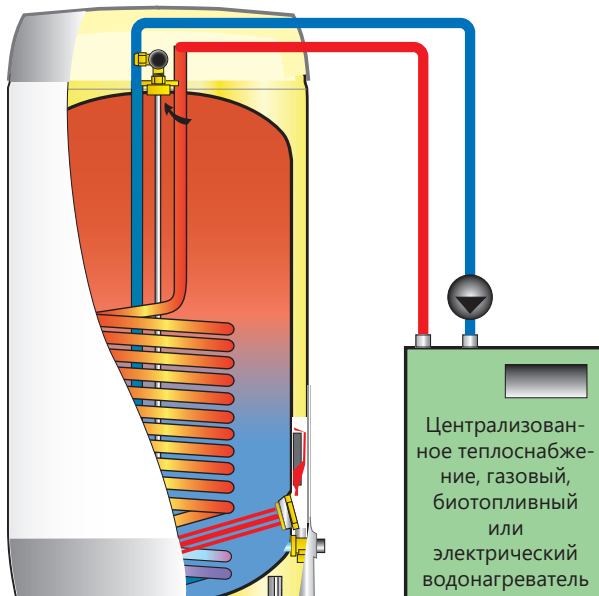
## Super SC – для работы от источников альтернативной энергии

Super SC имеет нагревательный элемент 5/4" на 3 кВт, аналогичный стандартному Super S (см. электрические соединения на стр. 42).

### Соединения

Подвод горячей и холодной воды на смесительный клапан, 15 мм.  
Змеевик из нержавеющей стали 0,8 м<sup>2</sup>, соединение 22 мм.

Super SC может подключаться к отдельному источнику энергии, как это показано на иллюстрации.  
SC подготовлен к работе от источников альтернативной энергии.

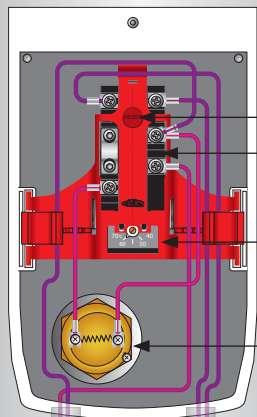


# **RU** Электрические соединения - Super SX

## Подключение к источнику электропитания - Super SX

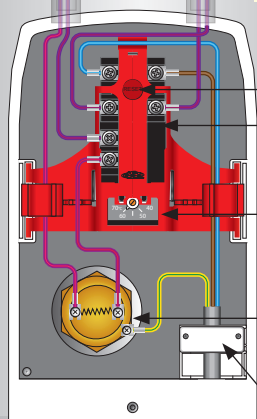
2+2 & 3+3 kW - 230V 1-phase

4,5+4,5 kW - 400V 3-phase



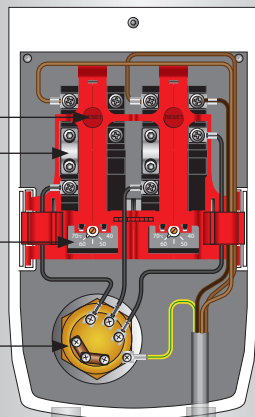
Кнопка сброса  
Термостат  
Регулируемый  
Термоэлемент  
RG 5/4"

Если нужно выполнить электромонтаж по 3-фазной схеме, RG-элемент необходимо подключить к RGT, а термостат заменить на TTS. Следует выполнить стационарные соединения, по одному на каждую эл. коробку.

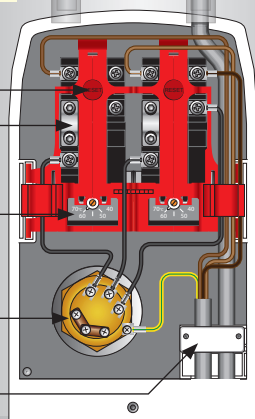


Кнопка сброса  
Термостат  
Регулируемый  
Термоэлемент  
RG 5/4"  
зажим

Кабель  
См. также стр. 38  
230 В 1-фаз.



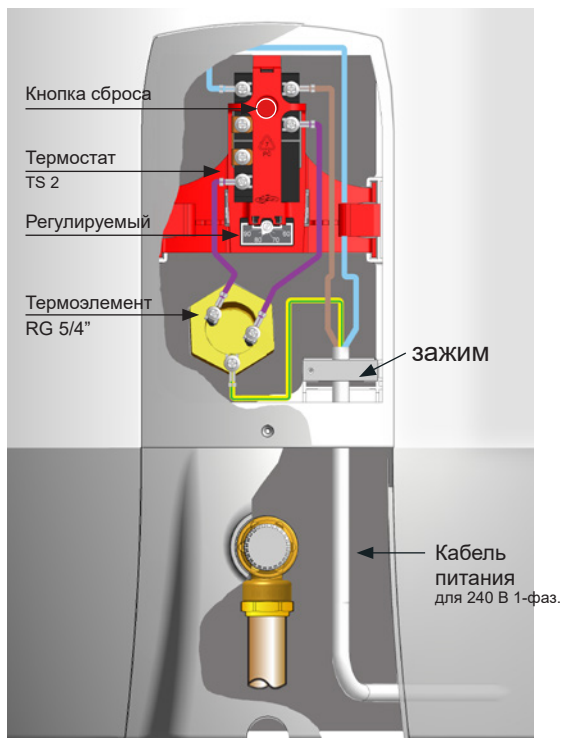
**Внимание:** для модели 4,5+4,5 кВт в соответствии со стандартом требуется стационарное соединение с верхней эл. коробкой. Кабели проводятся по имеющемуся справа кабельному трубопроводу в направлении верхней эл.





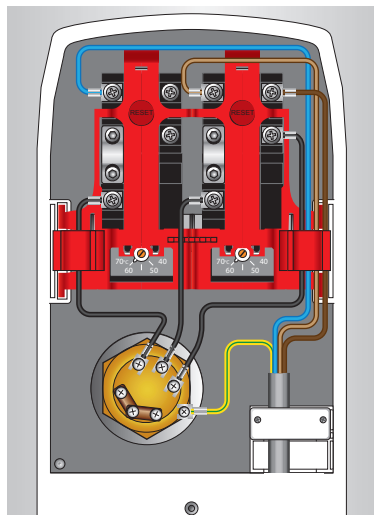
# Электрические соединения Super S и SC

**Стандартное соединение Super S и SC**  
3 кВт 240 В 1-фаз.



**Дополнительное соединение Super S и SC (опция)**

4,5 кВт 400 В 3-фаз.  
Должно иметь стационарное подключение к отдельному предохранителю.



## Электрическое соединение

Вся внутренняя разводка и электромонтаж выполнены на заводе. Просто вставьте кабельную вилку в гнездо на агрегате (см. чертеж слева).

**Для большего эл. эффекта** модели S и SC могут оснащаться нагревательным элементом мощностью 4,5 кВт. В этом случае необходимо руководствоваться монтажной схемой, представленной выше.

## Запчасти для серии Super

Деталь	Изделие	Тип	Спецификация	№ детали
	Нагревательный элемент	RG 5/4" - 3 кВт	230 В 1-фаз.	
	"	HE 5/4" - 2 кВт	230 В 1-фаз.	
	"	RH 5/4" без кольца	Трубка для HE 5/4"	
	"	RGT 5/4" - 4,5 кВт	230 В 3-фаз.	
	Оснстка нагрев. элемента	KN 5/4"	Сталь, с белым покрытием	
	Кабель питания 2,5 <sup>2</sup>		Для 3 кВт	
	Термостат	TS 2 - 1-фаз.регулир. 40-70 °C	Для S и SC	
	Термостат	TS 2 - 1-фаз.регулир. 60-90 °C	Для S и SC	
	3-фаз. термостат	TTS - 3-фаз.	Для S и SC	
	Термостат	TSV	Верхний термостат для SX	
	Термостат верхн.	59T	Используется в переключателе	
	Термостат нижн	TS2	Используется с 59T для SX	
	Смесительный / комбинир. клапан	UX 22	Диапазон регулировки 45°-80°,	
	Предохранительный клапан 9 бар	SVK 9	Подходит только для Super S	
		SV-KT со сливной пробкой	Подходит только для Super S	

Возможны изменения без предварительного уведомления

# TDS - Technical Data Sheet - Direct electric water heater - ErP data

Directive: 2010/30/EU Regulation: EU 812/2013 Directive: 2009/125/EC Regulation: EU 814/2013

Water heater Efficiency according to standard: EN50440 : 2015

TRADE MARK	M.T. ITEM No.	MODEL/IDENTIFIER	ErP profile	ErP Rating	Energy eff. %	AEC - kWh/a	Th. stat setting °C	Storage volume L.
OSO Hotwater AS	800 0501	Super S 120 - 2	L	D	36	2827	75	111
OSO Hotwater AS	800 0502	Super S 200 - 2	XL	D	37	4576	75	193
OSO Hotwater AS	800 0506	Super S 250 - 3	XXL	D	37	4583	75	242
OSO Hotwater AS	800 0503	Super S 300 - 3	XL	D	36	4607	75	287
OSO Hotwater AS	20203210	Super S 120 - 3	L	D	36	2857	75	112
OSO Hotwater AS	20203400	Super S 200 - 3	XL	D	37	4609	75	193
OSO Hotwater AS	20203600	Super S 300 - 3	XL	D	36	4716	75	287
OSO Hotwater AS	800 0601	Super SX 150 - 2+2	L	D	35	2929	75	143
OSO Hotwater AS	800 0602	Super SX 200 - 2+2	XL	D	36	4716	75	193
OSO Hotwater AS	800 0603	Super SX 300 - 3+3	XXL	E	34	6288	75	280
OSO Hotwater AS	800 0604	Super SX 300 - 4,5+4,5	XXL	E	34	6302	75	287
OSO Hotwater AS	800 0832	Super SA 200 - 3	XL	D	37	4576	75	193
OSO Hotwater AS	800 0834	Super SA 300 - 3	XL	D	36	4572	75	287
OSO Hotwater AS	80801200	Super S 120 - 3	L	D	36	2857	75	112
OSO Hotwater AS	80801400	Super S 150 - 3	L	D	35	2876	75	142
OSO Hotwater AS	80801600	Super S 200 - 3	XL	D	37	4609	75	193
OSO Hotwater AS	80801610	Super S 200 - 4,5	XL	D	37	4594	75	193
OSO Hotwater AS	80801800	Super S 300 - 3	XL	D	36	4607	75	287
OSO Hotwater AS	80801810	Super S 300 - 4,5	XL	D	36	4741	75	287
OSO Hotwater AS	80802400	Super SX 150 - 2+2	L	D	35	2929	75	143
OSO Hotwater AS	80802600	Super SX 200 - 3+3	XL	D	36	4716	75	193
OSO Hotwater AS	80802620	Super SX 200 - 4,5+4,5	XL	D	36	4741	75	193
OSO Hotwater AS	80802300	Super SX 300 - 3+3	XXL	E	34	6288	75	280
OSO Hotwater AS	80802820	Super SX 300 - 4,5+4,5	XXL	E	34	6302	75	280
OSO Hotwater AS	80802100	Super SA 200 - 3 - 3x400V	XL	D	37	4583	75	193
OSO Hotwater AS	80802200	Super SA 300 - 3 - 3x400V	XL	D	36	4716	75	287

## TDS - Technical Data Sheet fiche - Indirect storage tank - ErP data

Directive: 2010/30/EU Regulation: EU 812/2013 Directive: 2009/125/EU Regulation: EU 814/2013

Water heater Efficiency according to standard: prEN50440 : 201X

TRADE MARK	M.T. ITEM No.	MODEL/IDENTIFIER	Rating ErP	Heat loss - W	Storage vol.
OSO Hotwater AS	800 0801	Super SC 150 - 3	B	54	142
OSO Hotwater AS	800 0802	Super SC 200 - 3	C	67	190
OSO Hotwater AS	800 0803	Super SC 300 - 3	C	89	277

### NO

Dette produkt er ment for tilkobling til en høyeffektiv ekstern energikilde som f.eks. en varmepumpe, solfanger, biokjel eller fjernvarme. De elektriske elementene er kun ment som en supplerende energikilde. Elektriske elementer som eneste energikilde bør unngås og vil føre til høyere energiforbruk og driftskostnader.

### SE

Denna produkt är konstruerad för tillkoppling till en högeffektiv extern energikälla som t.ex. varmepump, solfångare, biopanna eller fjärrvärme. Elektriska element är endast planerad som en supplerande energikälla. Elektriska element som enda energikälla ska undvikas och vill resultera i högre energiförbrukning och driftskostnader.

### EN

This hot water storage tank is intended to be connected to a high efficiency external energy source such a heat pump, solar device, biomass or district heating. The immersion heaters are intended for backup and supplementary use only. Immersion heaters as sole heat source should be avoided and would lead to higher energy consumption and higher operating cost.

### FR

Dit product is bedoeld voor koppeling aan een hoogeffectieve, externe energiebron, zoals bijvoorbeeld een warmtepomp, zonnecollector, bio-energiesysteem of blokverwarming. De elektrische elementen zijn uitsluitend bedoeld als een aanvullende energiebron. Het gebruik van elektrische elementen als enige energiebron moet worden vermeden vanwege het hogere energieverbruik en hogere bedrijfskosten.

### NL

Ce produit est prévu pour un raccordement à une source d'énergie externe à haut rendement comme par exemple une pompe thermique, un capteur solaire, une chaudière biomasse ou un système de chauffage urbain. Les éléments électriques sont uniquement censés être une source d'énergie supplémentaire. Il faut éviter que les éléments électriques soient la seule source d'énergie. Cela entraînerait une consommation énergétique et des coûts d'exploitation plus élevés.

### RU

Этот продукт предназначен для подключения к высокоэффективному внешнему источнику энергии, например, к тепловому насосу, солнечному коллектору, котлу на биотопливе или центральному отоплению. Электрические элементы могут быть использованы только как дополнительный источник энергии. Следует избегать использования электрических элементов как единственного источника энергии, т.к. это может привести к увеличению энергопотребления эксплуатационных расходов.

GreenGlobe  
system



[www.osohotwater.com](http://www.osohotwater.com)



**OSO HOTWATER AS / OSO HOTWATER EXPORT AS**

MAIN OFFICE: INDUSTRIVEIEN 1, N-3300 HOKKSUND, NORWAY.  
TEL.: +47 32 25 00 00 FAX: +47 32 25 00 90 E-MAIL: [OSO@OSO.NO](mailto:OSO@OSO.NO)